

gWind™ Installation Instructions	2
Instructions d'installation du gWind™	5
gWind™ Istruzioni di installazione	8
gWind™ – Installationsanweisungen	11
Instrucciones de instalación de gWind™	14
Instruções de instalação do gWind™	17
gWind™ installatie-instructies	20
gWind™ Installationsvejledning	23
gWind™ asennusohjeet	26
Installeringsinstruksjoner for gWind™	29
gWind™ – installationsinstruktioner	32
Instrukcja instalacji urządzenia gWind™	35
Pokyny pro instalaci zařízení gWind™	38
Upute za montažu uređaja gWind™	41
gWind™ 安装说明	44



Garmin®, the Garmin logo, and Nexus® are trademarks of Garmin Ltd. or its subsidiaries, registered in the USA and other countries. gWind™, GND™, and GMI™ are trademarks of Garmin Ltd. or its subsidiaries. These trademarks may not be used without the express permission of Garmin.

NMEA 2000® and the NMEA 2000 logo are registered trademarks of the National Marine Electronics Association.



gWind™ Installation Instructions

This wind transducer provides wind speed and wind angle information to a NMEA 2000® network on your boat. A Garmin® GND™ 10 must be used to send data from this device to a NMEA 2000 network.

Important Safety Information

⚠ WARNING

See the Important Safety and Product Information guide in the product box for product warnings and other important information.

⚠ CAUTION

Always wear safety goggles, ear protection, and a dust mask when drilling, cutting, or sanding.

Use caution when working from heights.

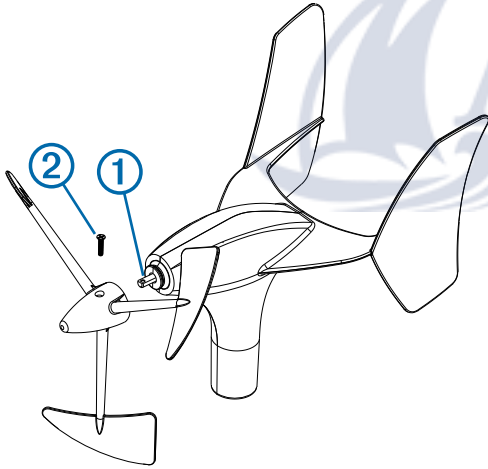
Registering Your Device

Help us better support you by completing our online registration today.

- Go to <http://my.garmin.com>.
- Keep the original sales receipt, or a photocopy, in a safe place.

Installing the Propeller

- 1 Ensure the shaft ① lines up correctly with the slot on the propeller.
The socket on the propeller fits only one way on the shaft.

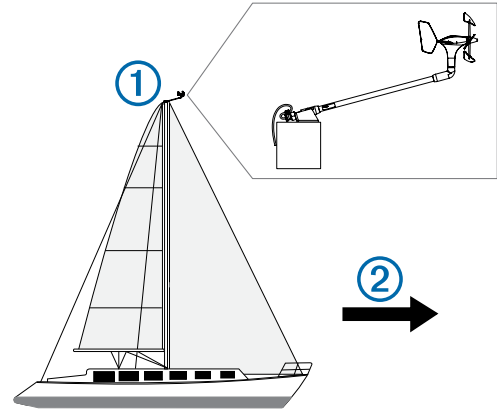


- 2 Press on the propeller until it is seated on the device.
- 3 Install the set screw ② to hold the propeller securely to the device.

Mounting Considerations

When selecting a mounting location for the wind transducer, observe these considerations.

- The wind transducer should be mounted on a horizontal surface on the mast head ①.



- If there is not a horizontal surface on the mast head, an appropriate shim must be added to create a horizontal surface.
- The wind transducer should be installed facing the front of the boat ②, parallel to the center line.

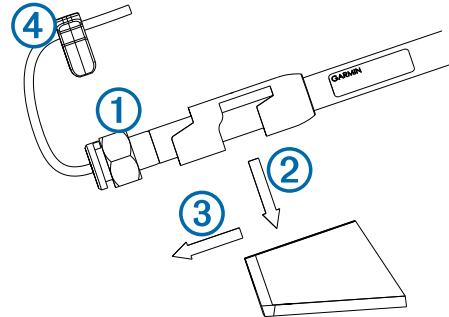
NOTE: If you do not mount the device facing the exact front of the boat, or mount it facing the back of the boat, you must configure the wind-angle offset to receive accurate wind-angle data by following the directions in these installation instructions.

Installing the Mounting Bracket

- 1 Using the mounting bracket as a template, mark the pilot hole locations.
- 2 Using a 4.5 mm ($1\frac{1}{64}$ in.) bit, drill the pilot holes.
- 3 Fasten the mounting bracket to the surface using the included screws.

Securing the Device in the Mounting Bracket

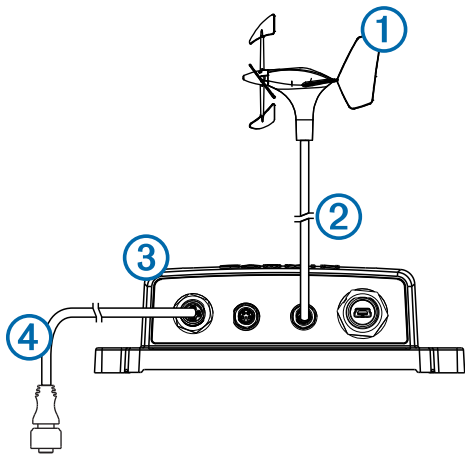
- 1 Loosen the lock nut ① on the device by turning it counter-clockwise by hand until it stops.



- 2 Place the device in the mounting bracket by pushing it down ② and sliding it back until it stops ③.
- 3 Secure the device in the bracket by turning the lock nut clockwise by hand until it stops.
- 4 Attach the security clamp ④ to the device to prevent the lock nut from loosening.

Connection Considerations

This device must connect to a Garmin GND 10 to communicate with the NMEA 2000 network on your boat.



Terminal Number	Wire Color
1	Green
2	Yellow
3	Bare wire
4	White

- 6 Screw the sleeve onto the connector.
- 7 Slide the seal into the sleeve and slide the pinch ring over the seal.
- 8 Screw the pressing screw into the sleeve to complete the assembly of the field-installable connector.
- 9 Connect the field-installable connector to either NEXUS port on the GND 10.

Configuring the Wind Transducer

Before you can configure the wind transducer, it must be connected through a GND 10 to a NMEA 2000 network with a Garmin marine instrument, such as a GMI™ 20. Refer to the marine instrument owner's manual for more information on configuring NMEA 2000 devices.

- 1 On the marine instrument, go to the NMEA 2000 settings.
- 2 Select the name of the device (GND 10) to configure.

Adjusting the Orientation

You should adjust this setting if the sensor does not face the exact front of the boat.

- 1 On the marine instrument, from the NMEA 2000 settings, select the device name (GND 10).
- 2 Select **Wind Angle Offset**.
- 3 Based on the direction in which the sensor is facing in relation to the exact center of the front of the boat, select the angle in degrees to adjust for the difference in orientation. The angle is configured clockwise around the mast of the boat, from the exact center of the front of the boat. For example, 90 degrees is starboard, and 270 degrees is port.
- 4 Select **Done**.

Adjusting the Wind Angle Filter

You should adjust this setting to change the responsiveness of the display to changes in the wind direction.

- 1 On the marine instrument, from the NMEA 2000 settings, select the device name (GND 10).
- 2 Select **Wind Angle Filter**.
- 3 Select an option:
 - Select **Off** to turn off the filter and make the display the most responsive to changes in the wind angle.
 - Select **On** and adjust the value. Select a higher number to increase the responsiveness of the display to changes in the wind angle, or select a lower number to decrease the responsiveness.
 - Select **Auto** to automatically adjust the filter settings based on wind conditions.
- 4 Select **Done**.

Adjusting the Wind Speed Filter

You should adjust this setting to change the responsiveness of the display to changes in the wind speed.

- 1 On the marine instrument, from the NMEA 2000 settings, select the device name (GND 10).
- 2 Select **Wind Speed Filter**.
- 3 Select an option:
 - Select **Off** to turn off the filter and make the display the most responsive to changes in the wind speed.
 - Select **On** and adjust the value. Select a higher number to increase the responsiveness of the display to changes in

Item	Description
1	gWind device
2	Included Nexus® mast cable with a field-installable connector
3	GND 10
4	NMEA 2000 network

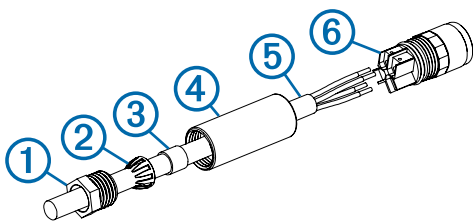
Nexus Connection Considerations

If you change from a Nexus wind sensor to the gWind sensor, you must move the mast cable from the wind port to the network port on the Nexus server on pins 5, 6, 7, and 8. The network server is NX2, and the classic server is BUS. See the Nexus device manual for more information.

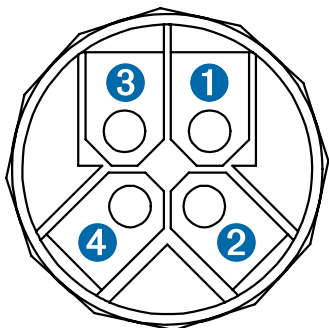
Installing the Nexus Field-Installable Connector

You must use the included field-installable connector to create the appropriate cable length for your installation.

- 1 Connect the finished end of the included bulk cable to the wind transducer on the mast.
- 2 Route the bare end of the cable to the location of the GND 10.
- 3 Leaving an appropriate amount of slack, cut the bare end of the wire, remove the casing, and strip the individual wires.
- 4 Disassemble the field-installable connector and place the pressing screw 1, pinch ring 2, seal 3, and sleeve 4 on the cable 5.



- 5 Using the screws on the back of the connector 6, connect each wire to the appropriate terminal.



the wind speed, or select a lower number to decrease the responsiveness.

- Select **Auto** to automatically adjust the filter settings based on wind conditions.

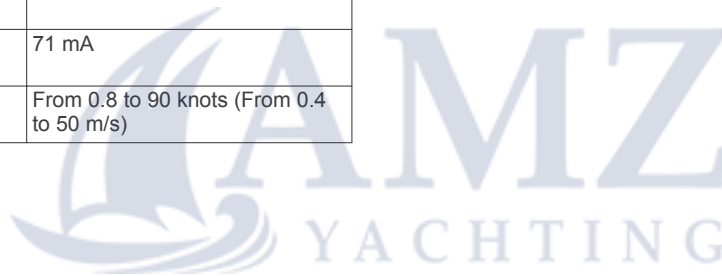
4 Select **Done**.

Maintenance and Storage

- If needed, use a mild soap solution to clean the wind transducer, and rinse it with water. Do not use detergents or high-pressure water.
- It is recommended to remove the wind transducer and store it in a dry location if it will not be used for long periods of time.

Specifications

Specification	Value
Dimensions when mounted (H×L)	345 mm (13.58 in.) × 610 mm (24 in.)
Weight	260 g (9.17 oz.)
Cable length	25 m (82 ft.)
Operating temperature	From -15° to 70°C (5° to 158°F)
Storage temperature	From -20° to 80°C (-4° to 176°F)
Water resistance rating	IEC 60529 IPX-6 (protected against heavy seas)
Power usage (wind transducer)	0.33 W
Power usage (wind transducer and GND 10)	0.85 W
Typical current draw at 12 VDC (wind transducer)	28 mA
Typical current draw at 12 VDC (wind transducer and GND 10)	71 mA
Wind speed range	From 0.8 to 90 knots (From 0.4 to 50 m/s)



Instructions d'installation du gWind™

Cette girouette fournit des informations de vitesse et d'angle du vent à un réseau NMEA 2000 sur votre bateau. Un appareil Garmin GND 10 doit être utilisé pour envoyer des données de cet appareil à un réseau NMEA 2000.

Informations importantes relatives à la sécurité

⚠ AVERTISSEMENT

Consultez le guide Informations importantes sur le produit et la sécurité inclus dans l'emballage du produit pour prendre connaissance des avertissements et autres informations importantes sur le produit.

⚠ ATTENTION

Portez toujours des lunettes de protection, un équipement antibruit et un masque anti-poussière lorsque vous percez, coupez ou poncez.

Faites attention lorsque vous travaillez en hauteur.

Enregistrement de l'appareil

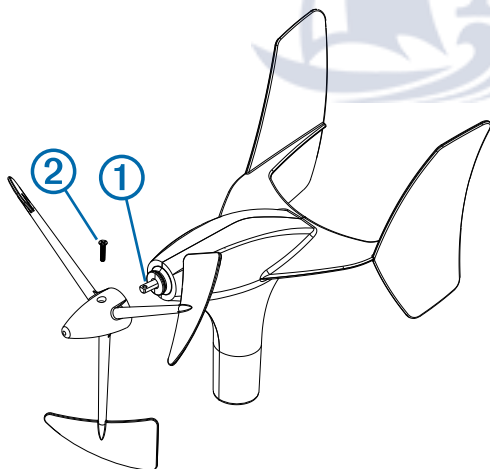
Aidez-nous à mieux vous servir en remplissant dès aujourd'hui notre formulaire d'enregistrement en ligne.

- Rendez-vous sur le site <http://my.garmin.com>.
- Conservez en lieu sûr l'original de la facture ou une photocopie.

Installation de l'hélice

- 1 Assurez-vous que la tige ① s'aligne sur la fente située sur l'hélice.

La cavité située sur l'hélice ne s'adapte à la tige que dans un sens.

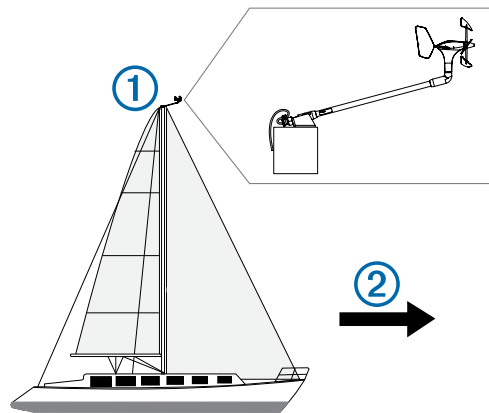


- 2 Appuyez sur l'hélice jusqu'à ce qu'elle soit en place dans l'appareil.
- 3 Installez la vis ② pour fixer solidement l'hélice à l'appareil.

Considérations relatives au montage

Lorsque vous choisissez un emplacement de montage pour la girouette, tenez compte des considérations suivantes.

- La girouette anémomètre doit être montée sur un support horizontal en haut du mât ①.



- En l'absence de support horizontal en haut du mât, une cale appropriée doit être ajoutée afin de pallier le problème.
- La girouette anémomètre doit être installée en face de la proue ② et parallèlement à la ligne centrale.

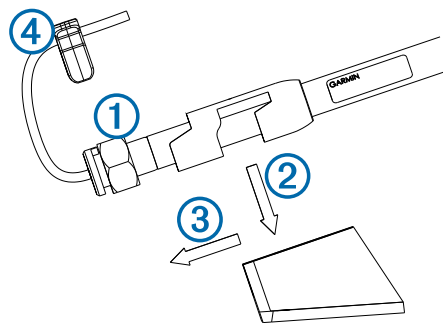
REMARQUE : si vous ne montez pas l'appareil exactement en face de la proue, ou si vous le montez en face de la poupe, vous devez configurer la déviation de l'angle du vent afin de recevoir des données précises sur l'angle du vent. Pour ce faire, consultez les instructions d'installation.

Installation du support de montage

- 1 En utilisant le support de montage comme modèle, marquez l'emplacement des trous d'implantation.
- 2 A l'aide d'un foret de 4,5 mm ($1\frac{1}{64}$ po), percez les trous d'implantation.
- 3 Fixez le support de montage au support à l'aide des vis fournies.

Fixation de l'appareil dans le support de montage

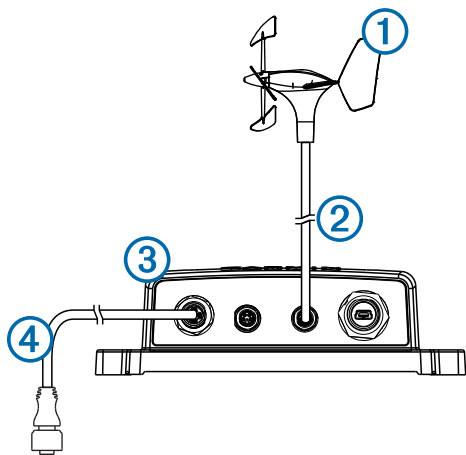
- 1 Desserrez le contre-écrou ① sur l'appareil en le tournant dans le sens anti-horaire jusqu'à ce qu'il se bloque.



- 2 Placez l'appareil dans le support de montage en l'enfonçant vers le bas ② et en le faisant coulisser jusqu'à ce qu'il se bloque ③.
- 3 Fixez l'appareil dans le support en tournant le contre-écrou dans le sens horaire jusqu'à ce qu'il se bloque.
- 4 Fixez l'attache de sécurité ④ à l'appareil pour empêcher que le contre-écrou ne se desserre.

Considérations relatives à la connexion

Cet appareil doit se connecter à un Garmin GND 10 pour communiquer avec le réseau NMEA 2000 sur votre bateau.



Numéro de borne	Couleur du fil
1	Vert
2	Jaune
3	Fil dénudé
4	Blanc

- 6 Vissez le manchon au connecteur.
- 7 Faites glisser le joint en caoutchouc dans le manchon et la bague de serrage au-dessus du joint en caoutchouc.
- 8 Vissez la vis de serrage dans le manchon pour terminer l'assemblage du connecteur démontable.
- 9 Branchez le connecteur démontable à l'un des ports NEXUS de l'appareil GND 10.

Configuration de la sonde de vent

Avant de pouvoir configurer la girouette, elle doit être connectée via un appareil GND 10 à un réseau NMEA 2000 avec un instrument de navigation Garmin tel qu'un GMI 20. Pour en savoir plus, consultez le manuel d'utilisation de l'instrument de navigation sur la configuration des appareils NMEA 2000.

- 1 Sur l'instrument de navigation, allez dans les paramètres NMEA 2000.
- 2 Sélectionnez le nom de l'appareil (GND 10) à configurer.

Réglage de l'orientation

Réglez ce paramètre si le capteur n'est pas exactement en face de la proue.

- 1 Sur l'instrument de navigation, dans les paramètres NMEA 2000, sélectionnez le nom de l'appareil (GND 10).
- 2 Sélectionnez **Déviation de l'angle du vent**.
- 3 Suivant la direction dans laquelle le capteur est tourné par rapport au centre exact de la proue, sélectionnez l'angle en degrés pour compenser la différence d'orientation.

L'angle est axé dans le sens horaire autour du mât du bateau, à partir de l'axe exact de la proue du bateau. Par exemple, 90 degrés est à tribord et 270 degrés à bâbord.

- 4 Sélectionnez **Terminé**.

Réglage du filtre d'angle du vent

Réglez ce paramètre pour modifier la réactivité de l'écran face aux changements de direction du vent.

- 1 Sur l'instrument de navigation, dans les paramètres NMEA 2000, sélectionnez le nom de l'appareil (GND 10).
- 2 Sélectionnez **Filtre de l'angle du vent**.
- 3 Sélectionnez une option :
 - Sélectionnez **Désactivé** pour désactiver le filtre et avoir un écran le plus réactif possible face aux changements d'angle du vent.
 - Sélectionnez **Activé** et réglez la valeur. Choisissez une valeur plus élevée pour augmenter la réactivité de l'écran aux changements d'angle du vent ou une valeur plus faible pour la diminuer.
 - Sélectionnez **Automatique** pour régler automatiquement les paramètres du filtre suivant les conditions de vent.
- 4 Sélectionnez **Terminé**.

Réglage du filtre de vitesse du vent

Réglez ce paramètre pour modifier la réactivité de l'écran face aux changements de vitesse du vent.

- 1 Sur l'instrument de navigation, dans les paramètres NMEA 2000, sélectionnez le nom de l'appareil (GND 10).
- 2 Sélectionnez **Filtre de la vitesse du vent**.

Élément	Description
1	Appareil gWind
2	Câble pour mât Nexus fourni avec connecteur installable sur site
3	GND 10
4	Réseau NMEA 2000

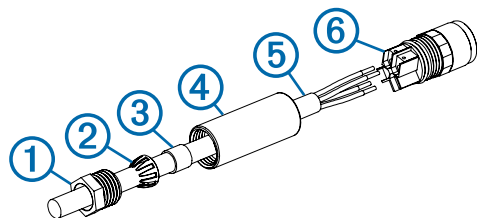
Considérations relatives à la connexion Nexus

Si vous passez d'une girouette anémomètre Nexus au capteur gWind, vous devez débrancher le câble pour mât du port de la girouette et le brancher au port réseau du serveur Nexus sur les broches 5, 6, 7 et 8. Le serveur réseau est NX2 et le serveur classique est BUS. Pour plus d'informations, reportez-vous au manuel de l'appareil Nexus.

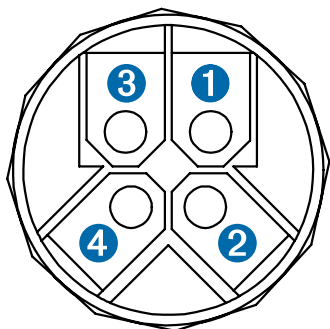
Installation du connecteur démontable Nexus

Vous devez utiliser le connecteur démontable fourni pour créer une longueur de câble adaptée à votre installation.

- 1 Connectez l'extrémité du câble à la girouette.
- 2 Acheminez l'extrémité dénudée du câble à l'emplacement de l'appareil GND 10.
- 3 En laissant suffisamment de mou, découpez l'extrémité dénudée du fil, retirez le cache et isolez chacun des fils.
- 4 Désassemblez le connecteur démontable et placez la vis de serrage 1, la bague de serrage 2, le joint en caoutchouc 3 et le manchon 4 sur le câble 5.



- 5 A l'aide des vis sur l'arrière du connecteur 6, reliez chaque fil à la borne appropriée.



3 Sélectionnez une option :

- Sélectionnez **Désactivé** pour désactiver le filtre et avoir un écran le plus réactif possible face aux changements de vitesse du vent.
- Sélectionnez **Activé** et réglez la valeur. Choisissez une valeur plus élevée pour augmenter la réactivité de l'écran aux changements de vitesse du vent ou une valeur plus faible pour la diminuer.
- Sélectionnez **Automatique** pour régler automatiquement les paramètres du filtre suivant les conditions de vent.

4 Sélectionnez **Terminé**.

Maintenance et stockage

- Au besoin, utilisez une solution savonneuse douce pour nettoyer la girouette et rincez-la à l'eau claire. N'utilisez pas de détergents ni d'eau à haute pression.
- Il est recommandé de retirer la girouette et de la stocker dans un endroit sec si vous avez prévu de ne pas l'utiliser pendant une période de temps prolongée.

Caractéristiques techniques

Caractéristique	Valeur
Dimensions après montage (H × L)	345 mm (13,58 po) × 610 mm (24 po)
Poids	260 g (9,17 onces)
Longueur du câble	25 m (82 pieds)
Température de fonctionnement	De -15 à 70 °C (de 5 à 158 °F)
Température de stockage	De -20 à 80 °C (de -4 à 176 °F)
Degré de résistance à l'eau	IEC 60529 IPX-6 (protection contre les paquets de mer)
Consommation (anémomètre)	0,33 W
Consommation (anémomètre et GND 10)	0,85 W
Intensité typique à 12 V c.c. (anémomètre)	28 mA
Intensité typique à 12 V c.c. (anémomètre et GND 10)	71 mA
Plage de vitesse du vent	Entre 0,8 et 90 nœuds (entre 0,4 et 50 m/s)

gWind™ Istruzioni di installazione

Questo trasduttore del vento fornisce i dati di velocità e direzione del vento a una rete NMEA 2000. Utilizzare Garmin GND 10 per inviare i dati da questo dispositivo a una rete NMEA 2000.

Informazioni importanti sulla sicurezza

⚠ ATTENZIONE

Per avvisi sul prodotto e altre informazioni importanti, consultare la guida Informazioni importanti sulla sicurezza e sul prodotto inclusa nella confezione.

⚠ AVVISO

Durante le operazioni di foratura, taglio o carteggiatura, indossare degli occhiali protettivi, una maschera antipolvere e un'adeguata protezione per l'udito.

Prestare attenzione quando si lavora ad altezze considerevoli.

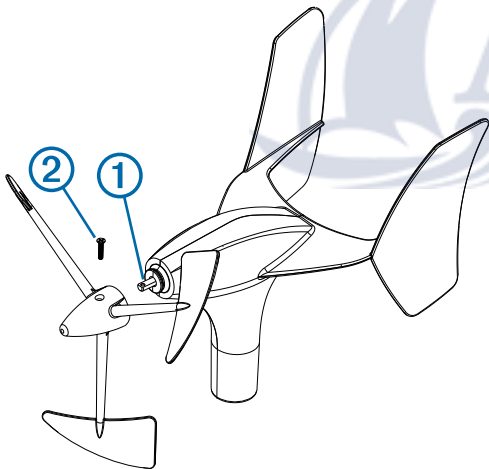
Registrazione del dispositivo

Per un'assistenza completa, eseguire subito la registrazione online.

- Visitare il sito Web <http://my.garmin.com>.
- Conservare in un luogo sicuro la ricevuta di acquisto originale o una fotocopia.

Installazione dell'anemometro

- 1 Accertarsi che il perno ① sia allineato correttamente con l'innesto posto nell'anemometro.
È possibile inserire il perno nell'anemometro in un solo modo.

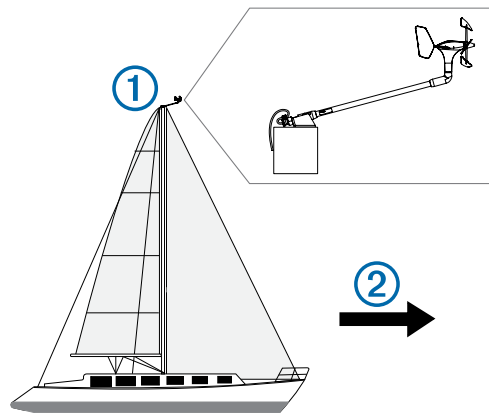


- 2 Premere l'anemometro fino a quando non si blocca in posizione.
- 3 Installare le viti ② per fissare saldamente l'anemometro.

Informazioni sull'installazione

Selezionare la posizione di installazione del trasduttore del vento tenendo presente quanto segue.

- Installare il trasduttore del vento in posizione orizzontale sulla testa dell'albero ①.



- Nel caso non fosse possibile, aggiungere uno spessore appropriato per creare un piano di appoggio orizzontale.

- Installare il trasduttore del vento rivolto verso prua ②.

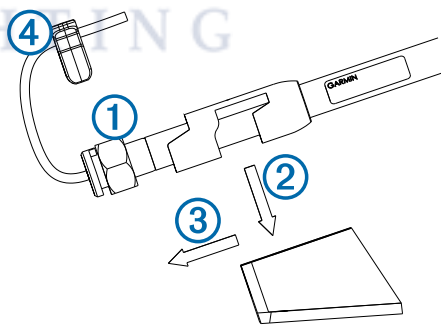
NOTA: se non si installa il trasduttore rivolto esattamente verso prua, è necessario configurarne l'offset seguendo le indicazioni fornite nelle istruzioni di installazione.

Installazione della staffa di montaggio

- 1 Utilizzando la staffa di montaggio come dima, contrassegnare la posizione dei fori di riferimento.
- 2 Con una punta da 4,5 mm ($1^{1}/_{64}$ poll.), praticare i fori di riferimento.
- 3 Fissare la staffa di montaggio alla superficie utilizzando le viti in dotazione.

Installazione del trasduttore con la staffa di montaggio

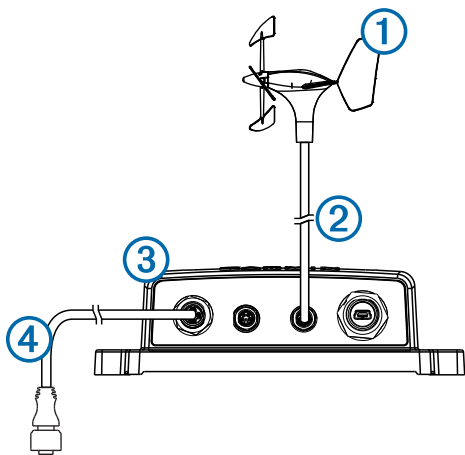
- 1 Allentare con le mani la ghiera ① ruotandola in senso antiorario.



- 2 Posizionare il trasduttore sulla staffa di montaggio spingendolo verso il basso ② e facendolo scorrere finché non si blocca ③.
- 3 Assicurare il sensore alla staffa ruotando manualmente la ghiera in senso orario.
- 4 Inserire la fascetta ④ nel trasduttore per impedire che la ghiera si allenti.

Informazioni sul collegamento

Questo dispositivo deve essere collegato a un Garmin GND 10 per comunicare con la rete NMEA 2000.



Elemento	Descrizione
①	Dispositivo gWind
②	Cavo testa d'albero Nexus e connettore inclusi
③	GND 10
④	Rete NMEA 2000

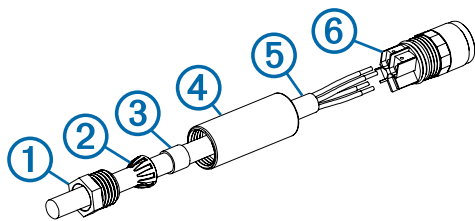
Informazioni sul collegamento di Nexus

Se si passa da un sensore vento Nexus al sensore gWind, è necessario spostare il cavo testa d'albero dalla porta vento alla porta rete sul server Nexus sui pin 5, 6, 7 e 8. Il server di rete è NX2 e il server classico è BUS. Per ulteriori informazioni, consultare il manuale del dispositivo Nexus.

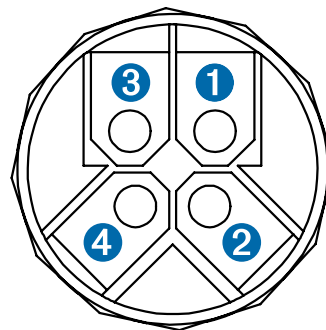
Installazione del connettore Nexus installabile sul campo

Utilizzare il connettore installabile sul campo in dotazione per creare la lunghezza del cavo appropriata per l'installazione.

- 1 Collegare l'estremità rifinita del cavo non pretagliato in dotazione al trasduttore del vento sull'albero.
- 2 Passare l'estremità priva di rivestimento del cavo nella posizione del GND 10.
- 3 Lasciando il cavo allentato, tagliare l'estremità priva di protezione, rimuovere la parte esterna e il rivestimento dai singoli cavi.
- 4 Disassemblare il connettore installabile sul campo e posizionare la vite di pressione ①, l'anello di fermo ②, la guarnizione ③ e il manicotto ④ sul cavo ⑤.



- 5 Utilizzando le viti sulla parte posteriore del connettore ⑥, collegare ciascun cavo al terminale appropriato.



Numero terminale	Colore del cavo
①	Verde
②	Giallo
③	Cavo senza rivestimento
④	Bianco

- 6 Avvitare il manicotto sul connettore.
- 7 Far scorrere la guarnizione sul manicotto e far scorrere l'anello di fermo sulla guarnizione.
- 8 Avvitare le viti di pressione nel manicotto per completare l'assemblaggio del connettore installabile sul campo.
- 9 Collegare il connettore installabile sul campo a una porta NEXUS sul GND 10.

Calibrazione del trasduttore del vento

Prima di poter calibrare il trasduttore del vento, bisogna collegarlo utilizzando un GND 10 a una rete NMEA 2000 e un display Garmin, ad esempio un GMI 20. Consultare il Manuale Utente del display per ulteriori informazioni sulla calibrazione dei dispositivi NMEA 2000.

- 1 Sul display accedere alle impostazioni NMEA 2000.
- 2 Selezionare il nome del dispositivo (GND 10) da configurare.

Regolare l'offset

Regolare questa impostazione se il sensore non è rivolto esattamente verso la prua dell'imbarcazione.

- 1 Sul display, dalle impostazioni NMEA 2000, selezionare il nome del dispositivo (GND 10).
- 2 Selezionare **Scostamento angolo vento**.
- 3 Se il sensore del vento non è allineato con la prua dell'imbarcazione, occorre correggere manualmente l'offset.

L'angolo si misura in senso orario cominciando dalla prua. Ad esempio, 90 gradi corrispondono a dritta e 270 gradi a sinistra.

- 4 Selezionare **Fatto**.

Regolare la velocità di risposta dell'angolo del vento

È necessario regolare questa impostazione per modificare la velocità di risposta ai cambiamenti della direzione del vento.

- 1 Sul display, dalle impostazioni NMEA 2000, selezionare il nome del dispositivo (GND 10).
- 2 Selezionare **Filtro angolo vento**.
- 3 Selezionare un'opzione:
 - Selezionare **Disattivato** per disattivare il filtro e rendere lo schermo più reattivo alle modifiche di angolazione del vento.
 - Selezionare **Attivato** e regolare il valore. Selezionare un valore superiore per incrementare la reattività dello schermo ai cambi di direzione del vento oppure un valore inferiore per diminuirla.
 - Selezionare **Auto** per regolare automaticamente il valore in base alle condizioni del vento.
- 4 Selezionare **Fatto**.

Regolare la velocità di risposta della velocità del vento

È necessario regolare questa impostazione per modificare la velocità di risposta ai cambiamenti di velocità del vento.

- 1 Sul display, dalle impostazioni NMEA 2000, selezionare il nome del dispositivo (GND 10).
- 2 Selezionare **Filtro velocità vento**.
- 3 Selezionare un'opzione:
 - Selezionare **Disattivato** per disattivare il filtro e rendere lo schermo più reattivo alle modifiche di velocità del vento.
 - Selezionare **Attivato** e regolare il valore. Selezionare un valore superiore per incrementare la reattività dello schermo ai cambi di velocità del vento oppure un valore inferiore per diminuirla.
 - Selezionare **Auto** per regolare automaticamente il valore in base alle condizioni del vento.
- 4 Selezionare **Fatto**.

Manutenzione e conservazione

- Se necessario, utilizzare del sapone delicato per pulire il trasduttore del vento e risciacquarlo con acqua. Non utilizzare detergenti o acqua ad alta pressione.
- Si consiglia di rimuovere il trasduttore del vento e conservarlo in un luogo asciutto nel caso non venga utilizzato per lunghi periodi di tempo.

Caratteristiche tecniche

Specifiche	Valore
Dimensioni dopo l'installazione (A×L)	345 mm (13,58 poll.) × 610 mm (24 poll.)
Peso	260 g (9,17 once)
Lunghezza del cavo	25 m (82 piedi)
Temperatura operativa	Da -15° a 70 °C (da 5° a 158 °F)
Temperatura di stoccaggio	Da -20° a 80°C (da -4° a 176°F)
Classificazione impermeabilità	IEC 60529 IPX-6 (protezione dalle mareggiate)
Consumo energetico (trasduttore del vento)	0,33 W
Consumo energetico (trasduttore del vento e GND 10)	0,85 W
Assorbimento di corrente tipico a 12 V cc (trasduttore del vento)	28 mA
Assorbimento di corrente tipico a 12 V cc (trasduttore del vento e GND 10)	71 mA
Gamma velocità vento	Da 0,8 a 90 nodi (da 0,4 a 50 m/s)

gWind™ – Installationsanweisungen

Dieser Windgeber liefert Informationen zu Windgeschwindigkeit und Windwinkel an ein NMEA 2000 Netzwerk auf dem Schiff. Zum Senden von Daten von diesem Gerät an ein NMEA 2000 Netzwerk muss eine Garmin GND 10 verwendet werden.

Wichtige Sicherheitsinformationen

⚠️ WARNUNG

Lesen Sie alle Produktwarnungen und sonstigen wichtigen Informationen der Anleitung "Wichtige Sicherheits- und Produktinformationen", die dem Produkt beiliegt.

⚠️ ACHTUNG

Tragen Sie beim Bohren, Schneiden und Schleifen immer Schutzbrille, Gehörschutz und eine Staubschutzmaske.

Seien Sie bei Höhenarbeiten stets vorsichtig.

Registrieren des Geräts

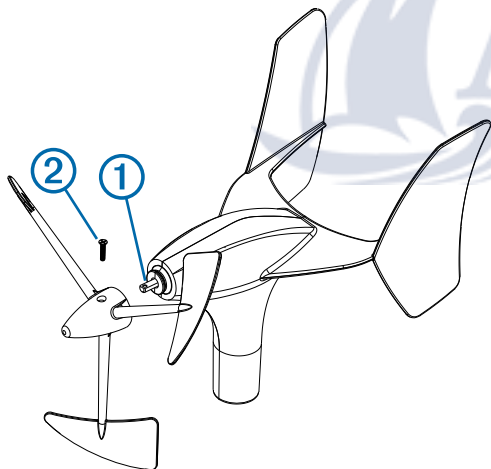
Helfen Sie uns, unseren Service weiter zu verbessern, und füllen Sie die Online-Registrierung noch heute aus.

- Rufen Sie die Website <http://my.garmin.com> auf.
- Bewahren Sie die Originalquittung oder eine Fotokopie an einem sicheren Ort auf.

Anbringen des Propellers

- 1 Stellen Sie sicher, dass der Schaft ① in Bezug auf die Nut am Propeller korrekt ausgerichtet ist.

Die Nut am Propeller passt nur auf eine bestimmte Art in den Schaft.

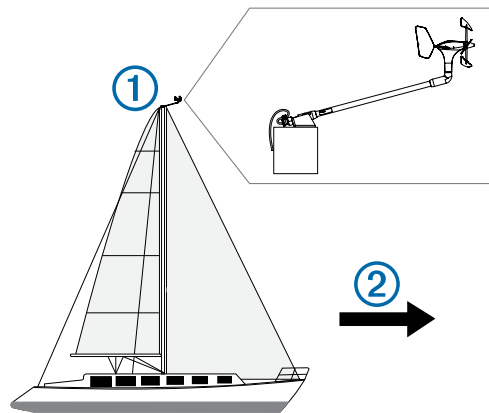


- 2 Üben Sie Druck auf den Propeller aus, bis er richtig am Gerät sitzt.
- 3 Bringen Sie die Feststellschraube ② an, um den Propeller am Gerät zu sichern.

Hinweise zur Montage

Beachten Sie bei der Auswahl eines Montageorts für den Windgeber folgende Hinweise.

- Montieren Sie den Windgeber auf einer horizontalen Fläche am Masttopp ①.



- Falls der Masttopp keine horizontale Fläche hat, muss eine solche mit einem geeigneten Klemmstück geschaffen werden.
- Montieren Sie den Windgeber in Richtung des Bugs des Schiffs ② parallel zur Mittellinie.

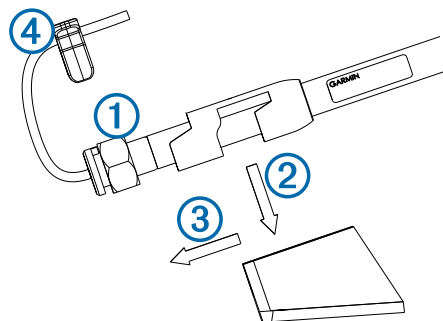
HINWEIS: Falls das Gerät nicht direkt auf den Bug oder das Heck ausgerichtet montiert wird, müssen Sie den Windwinkelabgleich konfigurieren, um genaue Windwindeldaten zu erhalten. Folgen Sie dazu den Anleitungen in den vorliegenden Installationsanweisungen.

Installieren der Halterung

- 1 Verwenden Sie die Halterung als Schablone, und markieren Sie die Vorbohrungen.
- 2 Bringen Sie mit einem 4,5-mm-Bohrer ($1\frac{1}{64}$ Zoll) die Vorbohrungen an.
- 3 Befestigen Sie die Halterung mit den Schrauben aus dem Lieferumfang an der Montagefläche.

Sichern des Geräts in der Halterung

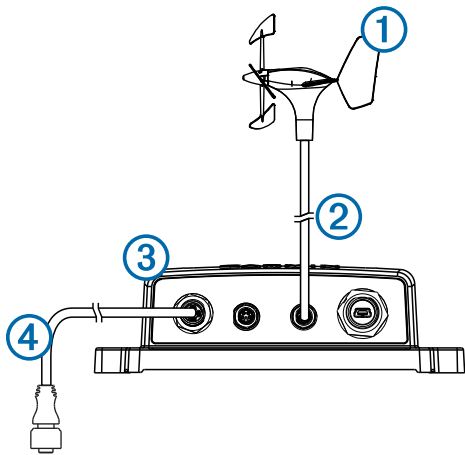
- 1 Lockern Sie die Sicherungsmutter ① am Gerät, indem Sie sie mit der Hand bis zum Anschlag gegen den Uhrzeigersinn drehen.



- 2 Setzen Sie das Gerät in die Halterung ein, indem Sie es nach unten drücken ② und bis zum Anschlag nach hinten schieben ③.
- 3 Sichern Sie das Gerät in der Halterung. Drehen Sie dazu die Sicherungsmutter mit der Hand im Uhrzeigersinn bis zum Anschlag.
- 4 Bringen Sie die Sicherungsklemme ④ am Gerät an, damit sich die Sicherungsmutter nicht löst.

Hinweise zum Verbinden des Geräts

Dieses Gerät muss für die Kommunikation mit dem NMEA 2000 Netzwerk auf dem Schiff mit einer Garmin GND 10 verbunden werden.



Element	Beschreibung
①	gWind Gerät
②	Mitgeliefertes Nexus Mastkabel mit nachträglich installierbarem Steckverbinder
③	GND 10
④	NMEA 2000 Netzwerk

Hinweise für Nexus Verbindungen

Wenn Sie von einem Nexus Windsensor zum gWind Sensor wechseln, müssen Sie das Mastkabel vom Windanschluss zum Netzwerkanschluss am Nexus Server auf Pins 5, 6, 7 und 8 verlegen. Der Netzwerkservers ist NX2, und der herkömmliche Server ist BUS. Weitere Informationen finden Sie im Benutzerhandbuch des Nexus.

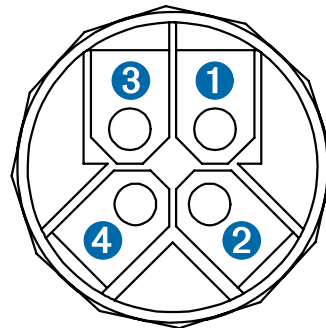
Installieren des nachträglich installierbaren Nexus Steckverbinders

Sie müssen den nachträglich installierbaren Steckverbinder aus dem Lieferumfang verwenden, um die richtige Kabellänge für die Installation zu erreichen.

- 1 Verbinden Sie das abgeschlossene Ende des als Meterware mitgelieferten Kabels mit dem Windgeber am Mast.
- 2 Verlegen Sie das offene Ende des Kabels bis zur GND 10.
- 3 Lassen Sie dem Kabel genügend Spielraum. Schneiden Sie dann das offene Ende der Leitung ab. Dann müssen Sie das Kabel abmanteln und die einzelnen Leitungen abisolieren.
- 4 Nehmen Sie den nachträglich installierbaren Steckverbinder auseinander. Setzen Sie die Druckschraube ①, den Quetschring ②, die Dichtung ③ und die Manschette ④ auf das Kabel ⑤.



- 5 Verwenden Sie die Schrauben hinten am Steckverbinder ⑥, um die einzelnen Leitungen mit dem richtigen Anschlusspunkt zu verbinden.



Nummer des Anschlusspunkts	Leitungsfarbe
①	Grün
②	Gelb
③	Kabel mit offenem Ende
④	Weiß

- 6 Schrauben Sie die Manschette an den Steckverbinder.
- 7 Führen Sie die Dichtung in die Manschette ein, und schieben Sie den Quetschring über die Dichtung.
- 8 Schrauben Sie die Druckschraube in die Manschette, um den Zusammenbau des nachträglich installierbaren Steckverbinders abzuschließen.
- 9 Verbinden Sie den nachträglich installierbaren Steckverbinder mit einem der NEXUS Anschlüsse an der GND 10.

Konfigurieren des Windgebers

Damit Sie den Windgeber konfigurieren können, muss er über eine GND 10 mit einem NMEA 2000 Netzwerk verbunden sein, das ein Garmin Marineinstrument umfasst, z. B. eine GMI 20. Weitere Informationen zum Konfigurieren von NMEA 2000 Geräten finden Sie im Benutzerhandbuch des Marineinstruments.

- 1 Rufen Sie auf dem Marineinstrument die NMEA 2000 Einstellungen auf.
- 2 Wählen Sie den Namen des zu konfigurierenden Geräts (GND 10).

Anpassen der Ausrichtung

Passen Sie diese Einstellung an, wenn der Sensor nicht direkt zum Bug des Schiffs weist.

- 1 Wählen Sie auf dem Marineinstrument in den NMEA 2000 Einstellungen den Gerätenamen (GND 10) aus.
- 2 Wählen Sie **Windwinkelabgleich**.
- 3 Basierend auf der Richtung, in die der Sensor in Bezug auf die genaue Mitte des Schiffsbugs weist, wählen Sie den Winkel (in Grad) aus, um den Unterschied in der Ausrichtung auszugleichen.

Der Winkel wird im Uhrzeigersinn rund um den Mast des Schiffs ab der genauen Mitte des Schiffsbugs konfiguriert. Beispielsweise sind 90 Grad Steuerbord und 270 Grad Backbord.

- 4 Wählen Sie **Fertig**.

Anpassen des Windwinkelfilters

Sie sollten diese Einstellung anpassen, um die Empfindlichkeit der Anzeige in Bezug auf Änderungen der Windrichtung zu ändern.

- 1 Wählen Sie auf dem Marineinstrument in den NMEA 2000 Einstellungen den Gerätenamen (GND 10) aus.
- 2 Wählen Sie **Windwinkelfilter**.

3 Wählen Sie eine Option:

- Wählen Sie **Aus**, um den Filter zu deaktivieren. Die Anzeige reagiert dann sehr empfindlich auf Änderungen des Windwinkels.
- Wählen Sie **Ein**, um den Wert anzupassen. Wählen Sie eine höhere Zahl aus, um die Empfindlichkeit der Anzeige in Bezug auf Änderungen des Windwinkels zu erhöhen, oder wählen Sie eine niedrigere Zahl aus, um die Empfindlichkeit zu verringern.
- Wählen Sie **Automatisch**, damit die Filtereinstellungen automatisch an die Windverhältnisse angepasst werden.

4 Wählen Sie **Fertig**.

Anpassen des Windgeschwindigkeitsfilters

Sie sollten diese Einstellung anpassen, um die Empfindlichkeit der Anzeige in Bezug auf Änderungen der Windgeschwindigkeit zu ändern.

1 Wählen Sie auf dem Marineinstrument in den NMEA 2000 Einstellungen den Gerätenamen (GND 10) aus.

2 Wählen Sie **Windgeschwindigkeitsfilter**.

3 Wählen Sie eine Option:

- Wählen Sie **Aus**, um den Filter zu deaktivieren. Die Anzeige reagiert dann sehr empfindlich auf Änderungen des Windwinkels.
- Wählen Sie **Ein**, um den Wert anzupassen. Wählen Sie eine höhere Zahl aus, um die Empfindlichkeit der Anzeige in Bezug auf Änderungen der Windgeschwindigkeit zu erhöhen, oder wählen Sie eine niedrigere Zahl aus, um die Empfindlichkeit zu verringern.
- Wählen Sie **Automatisch**, damit die Filtereinstellungen automatisch an die Windverhältnisse angepasst werden.

4 Wählen Sie **Fertig**.

Wartung und Aufbewahrung

- Reinigen Sie den Windgeber bei Bedarf mit einer milden Seifenlösung, und spülen Sie ihn mit Wasser ab. Verwenden Sie keine Reinigungsmittel und auch keinen Hochdruckwasserstrahl.
- Falls Sie den Windgeber über längere Zeit nicht verwenden, sollten Sie ihn abmontieren und an einem trockenen Ort aufbewahren.

Technische Daten

Angabe	Wert
Abmessungen (montiert; H × L)	345 mm (13,58 Zoll) × 610 mm (24 Zoll)
Gewicht	260 g (9,17 Unzen)
Kabellänge	25 m (82 Fuß)
Betriebstemperatur	-15 °C bis 70 °C (5 °F bis 158 °F)
Lagertemperatur	-20 °C bis 80 °C (-4 °F bis 176 °F)
Wasserbeständigkeit	IEC 60529 IPX-6 (Schutz bei rauer See)
Leistungsaufnahme (Windgeber)	0,33 W
Leistungsaufnahme (Windgeber und GND 10)	0,85 W
Typische Stromaufnahme bei 12 V Gleichspannung (Windgeber)	28 mA
Typische Stromaufnahme bei 12 V Gleichspannung (Windgeber und GND 10)	71 mA
Windgeschwindigkeitsbereich	0,8 bis 90 Knoten (0,4 bis 50 m/s)

Instrucciones de instalación de gWind™

Este transductor de viento proporciona información de la velocidad y el ángulo del viento a una red NMEA 2000 en la embarcación. Debe usarse un Garmin GND 10 para enviar datos de este dispositivo a una red NMEA 2000.

Información importante sobre seguridad

⚠ AVISO

Consulta la guía Información importante sobre el producto y tu seguridad que se incluye en la caja del producto y en la que encontrarás advertencias e información importante sobre el producto.

⚠ ADVERTENCIA

Utiliza siempre gafas de seguridad, un protector de oídos y una máscara antipolvo cuando vayas a realizar orificios, cortes o lijados.

Ten precaución cuando trabajas en sitios elevados.

Registro del dispositivo

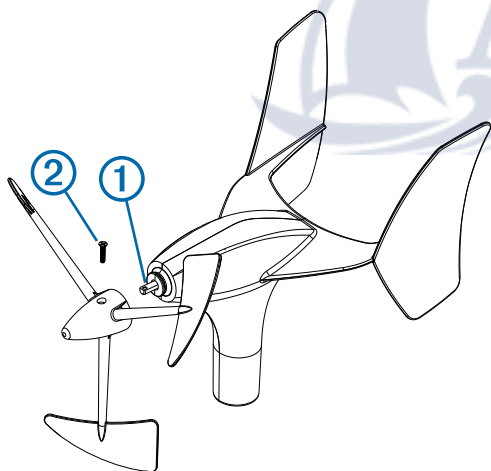
Completa hoy mismo el registro en línea y ayúdanos a ofrecerte un mejor servicio.

- Visita <http://my.garmin.com>.
- Guarda la factura original o una fotocopia en un lugar seguro.

Instalación de la hélice

- 1 Asegúrate de que el eje ① está alineado correctamente con la ranura de la hélice.

La ranura de la hélice sólo encaja en el eje en una dirección.

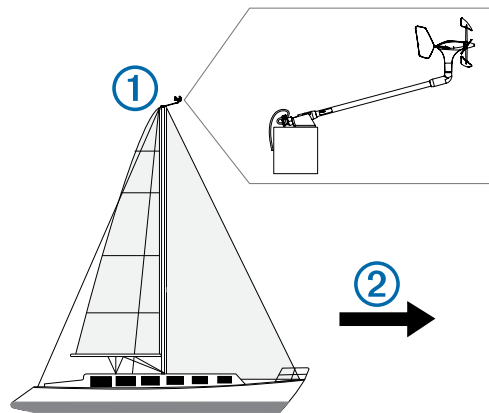


- 2 Presiona sobre la hélice hasta que quede encajada en el dispositivo.
- 3 Instala el tornillo de presión ② para mantener la hélice fijada de forma segura en el dispositivo.

Especificaciones sobre el montaje

Ten en cuenta las siguientes especificaciones cuando vayas a seleccionar la ubicación de montaje del transductor de viento.

- El transductor de viento debe montarse en una superficie horizontal en la parte superior del mástil ①.



- Si no hay disponible ninguna superficie horizontal en el mástil, deberá añadirse el elemento apropiado para crearla.
- El transductor de viento debe instalarse mirando hacia la parte delantera de la embarcación ②, en paralelo al eje central.

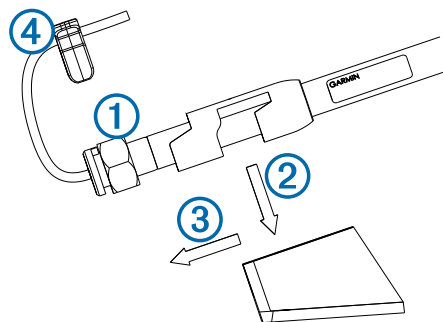
NOTA: si no montas el dispositivo mirando exactamente a la parte delantera de la embarcación o si lo montas orientado a la parte trasera, para recibir datos precisos del ángulo del viento deberás configurar la variación del ángulo del viento siguiendo las indicaciones incluidas en estas instrucciones de instalación.

Instalación del soporte de montaje

- 1 Marca las ubicaciones de los orificios guía utilizando el soporte de montaje como plantilla.
- 2 Con una broca de 4,5 mm ($11/64$ in), perfora los orificios guía.
- 3 Fija el soporte de montaje a la superficie utilizando los tornillos suministrados.

Fijación del dispositivo en el soporte de montaje

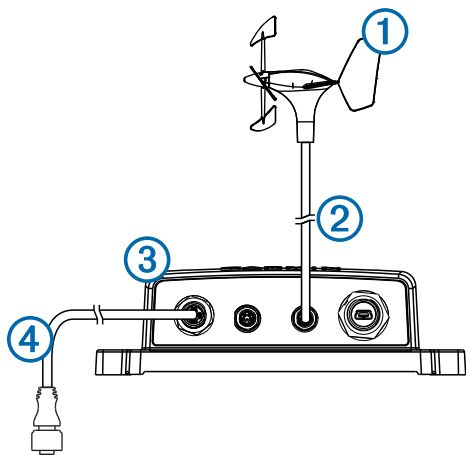
- 1 Afloja la tuerca de fijación ① en el dispositivo girándola manualmente en el sentido contrario a las agujas del reloj hasta que se detenga.



- 2 Coloca el dispositivo en el soporte de montaje presionando hacia abajo ② y deslizándolo hacia atrás hasta que se detenga ③.
- 3 Fija el dispositivo en el soporte girando la tuerca de fijación a mano hasta que se detenga.
- 4 Coloca la abrazadera de seguridad ④ en el dispositivo para impedir que se afloje la tuerca de fijación.

Especificaciones sobre la conexión

Este dispositivo debe conectarse a un Garmin GND 10 para comunicarse con la red NMEA 2000 de la embarcación.



Elemento	Descripción
①	Dispositivo gWind
②	Cable de mástil Nexus incluido con un conector instalable en campo
③	GND 10
④	Red NMEA 2000

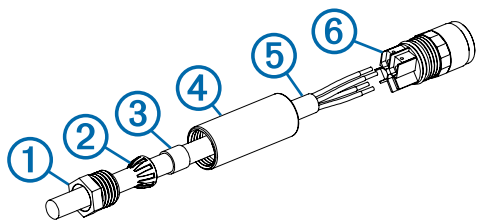
Especificaciones sobre la conexión de Nexus

Si cambias de un sensor de viento Nexus al sensor gWind, debes trasladar el cable de mástil del puerto del sensor de viento al puerto de red del servidor Nexus en las patillas 5, 6, 7 y 8. El servidor de red es NX2 y el servidor habitual es BUS. Consulta el manual del usuario de Nexus para obtener más información.

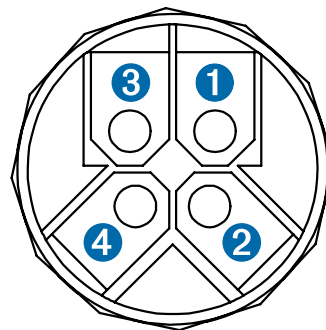
Instalación del conector Nexus instalable en campo

Para disponer de la longitud de cable adecuada para la instalación, debes usar el conector instalable en campo suministrado.

- 1 Conecta el extremo terminado del cable incluido al transductor de viento en el mástil.
- 2 Lleva el extremo desnudo del cable a la ubicación correspondiente del GND 10.
- 3 Dejando la holgura necesaria, corta el extremo desnudo del cable, quita el recubrimiento y saca los hilos.
- 4 Desmonta el conector instalable en campo y coloca el husillo de presión ①, la anilla de ajuste ②, la junta ③ y el manguito ④ en el cable ⑤.



- 5 Con los tornillos de la parte trasera del conector ⑥, conecta cada hilo al terminal adecuado.



Número del terminal	Color del cable
①	Verde
②	Amarillo
③	Hilos desnudos
④	Blanco

- 6 Fija el manguito al conector.
- 7 Desliza la junta en el manguito y la anilla de ajuste sobre la junta.
- 8 Fija el husillo de presión en el manguito para completar el ensamblado del conector instalable en campo.
- 9 Conecta el conector instalable en campo cualquier puerto NEXUS del GND 10.

Configuración del transductor de viento

Para poder configurar el transductor de viento, este debe conectarse a través de un GND 10 a una red NMEA 2000 con un instrumento náutico Garmin, como un GMI 20. Consulta el manual del usuario del instrumento náutico para obtener más información sobre la configuración de dispositivos NMEA 2000.

- 1 En el instrumento náutico, vaya a la configuración de NMEA 2000.

- 2 Seleccione el nombre del dispositivo (GND 10) para configurarlo.

Ajuste de la orientación

Debes ajustar esta configuración si el sensor no está orientado exactamente hacia la parte delantera de la embarcación.

- 1 En el instrumento náutico, en la configuración de NMEA 2000, selecciona el nombre del dispositivo (GND 10).
- 2 Selecciona **Variación del ángulo del viento**.
- 3 En función de la dirección en la que esté orientado el sensor en relación con el centro exacto de la parte delantera de la embarcación, selecciona el ángulo en grados para ajustar la diferencia en la orientación.

El ángulo se configura en el sentido de las agujas del reloj alrededor del mástil de la embarcación, a partir del centro exacto de la parte delantera de la embarcación. Por ejemplo, 90 grados es estribor y 270 grados es babor.

- 4 Selecciona **Hecho**.

Ajuste del filtro de ángulo del viento

Debes ajustar esta configuración para cambiar la sensibilidad de la pantalla a los cambios en la dirección del viento.

- 1 En el instrumento náutico, en la configuración de NMEA 2000, selecciona el nombre del dispositivo (GND 10).
- 2 Selecciona **Filtro de ángulo del viento**.
- 3 Selecciona una opción:
 - Selecciona **Desactivado** para desactivar el filtro y que la pantalla sea más sensible a los cambios en el ángulo del viento.
 - Selecciona **Activado** y ajusta el valor. Selecciona un número mayor para aumentar la sensibilidad de la

pantalla a los cambios en el ángulo del viento o, por el contrario, selecciona un número inferior para disminuir la sensibilidad.

- Selecciona **Automático** para ajustar la configuración del filtro automáticamente en función de las condiciones del viento.

4 Selecciona **Hecho**.

Ajuste del filtro de velocidad del viento

Debes ajustar esta configuración para cambiar la sensibilidad de la pantalla a los cambios en la velocidad del viento.

1 En el instrumento náutico, en la configuración de NMEA 2000, selecciona el nombre del dispositivo (GND 10).

2 Selecciona **Filtro de velocidad del viento**.

3 Selecciona una opción:

- Selecciona **Desactivado** para desactivar el filtro y que la pantalla sea más sensible a los cambios en la velocidad del viento.
- Selecciona **Activado** y ajusta el valor. Selecciona un número mayor para aumentar la sensibilidad de la pantalla a los cambios en la velocidad del viento o, por el contrario, selecciona un número inferior para disminuir la sensibilidad.
- Selecciona **Automático** para ajustar la configuración del filtro automáticamente en función de las condiciones del viento.

4 Selecciona **Hecho**.

Mantenimiento y almacenamiento

- Si es necesario limpiar el transductor de viento, usa una solución de jabón suave y acláralo con agua. No utilices detergentes o agua a presión.
- Se recomienda retirar el transductor de viento y guardarlo en una ubicación seca si no se va a utilizar durante periodos de tiempo prolongados.

Especificaciones

Especificación	Valor
Dimensiones cuando está montado (alto x largo)	345 mm (13,58 in) × 610 mm (24 in)
Peso	260 g (9,17 oz)
Longitud del cable	25 m (82 ft)
Temperatura de funcionamiento	De -15° a 70 °C (de 5° a 158 °F)
Temperatura de almacenamiento	De -20° a 80 °C (de -4° a 176 °F)
Nivel de resistencia al agua	IEC 60529 IPX-6 (protección en condiciones de mar gruesa)
Consumo eléctrico (transductor de viento)	0,33 W
Consumo eléctrico (transductor de viento y GND 10)	0,85 W
Consumo de corriente típico a 12 V de CC (transductor de viento)	28 mA
Consumo de corriente típico a 12 V de CC (transductor de viento y GND 10)	71 mA
Escala de velocidad del viento	De 0,4 a 50 m/s (de 0,8 a 90 nudos)

Instruções de instalação do gWind™

Este transdutor de vento fornece informações relativas à velocidade e ângulo do vento a uma rede NMEA 2000 na sua embarcação. Deve ser utilizado um Garmin GND 10 para enviar dados deste dispositivo para uma rede NMEA 2000.

Informações importantes de segurança

⚠ AVISO

Consulte no guia Informações importantes de segurança e do produto, na embalagem, os avisos relativos ao produto e outras informações importantes.

⚠ PRECAUÇÃO

Utilize sempre óculos de proteção, proteção nos ouvidos e uma máscara de pó quando perfurar, cortar ou lixar.

Tenha o devido cuidado quando trabalhar em sítios altos.

Registrar o seu dispositivo

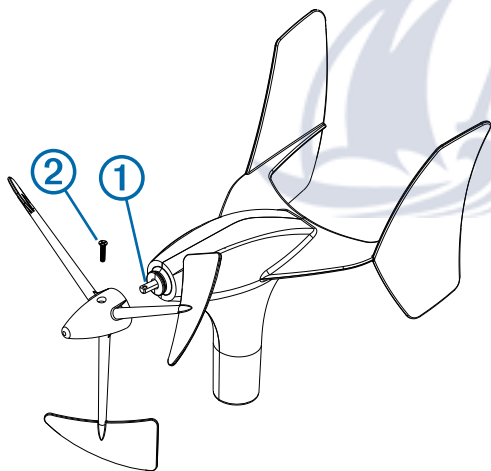
Ajude-nos a dar-lhe a melhor assistência efetuando o registo on-line ainda hoje.

- Visite <http://my.garmin.com>.
- Guarde o recibo de compra original ou uma fotocópia num local seguro.

Instalar a hélice

- 1 Certifique-se de que o veio ① está corretamente alinhado em relação à ranhura na hélice.

A cavidade na hélice só encaixa de uma forma no veio.

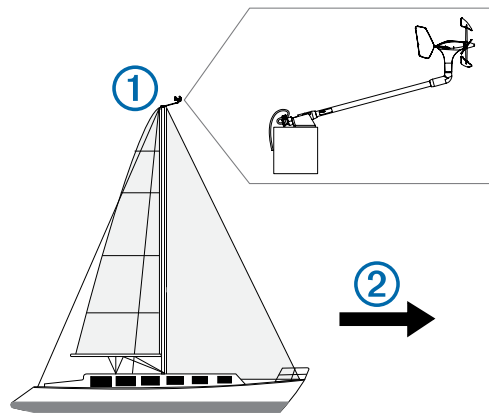


- 2 Pressione a hélice até esta assentar no dispositivo.
- 3 Instale o parafuso de pressão ② para fixar bem a hélice no dispositivo.

Considerações sobre a montagem

Ao selecionar a localização para a montagem do transdutor de vento, tenha em conta os seguintes fatores.

- O transdutor de vento deve ser montado numa superfície horizontal no topo do mastro ①.



- Se não existir uma superfície horizontal no topo do mastro, deve ser adicionado um calço adequado para criar uma superfície horizontal.
- O transdutor de vento deve ser instalado virado para a frente da embarcação ②, em paralelo à linha central.

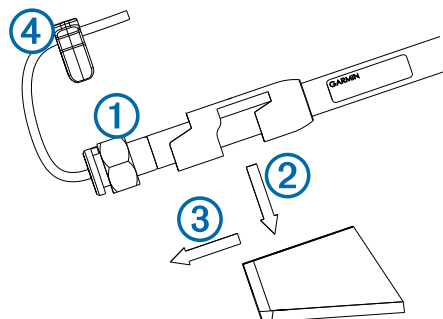
NOTA: caso não coloque o dispositivo virado para a frente exata da embarcação ou para a parte de trás da embarcação, deve configurar o desvio do ângulo do vento para receber dados precisos relativamente ao ângulo do vento, seguindo as instruções de instalação.

Instalar o suporte de montagem

- 1 Utilizando o suporte de montagem como modelo, marque as localizações dos orifícios piloto.
- 2 Com uma broca de 4,5 mm ($1\frac{1}{64}$ pol.), faça os orifícios piloto.
- 3 Fixe o suporte de montagem à superfície utilizando os parafusos fornecidos.

Fixar o dispositivo no suporte de montagem

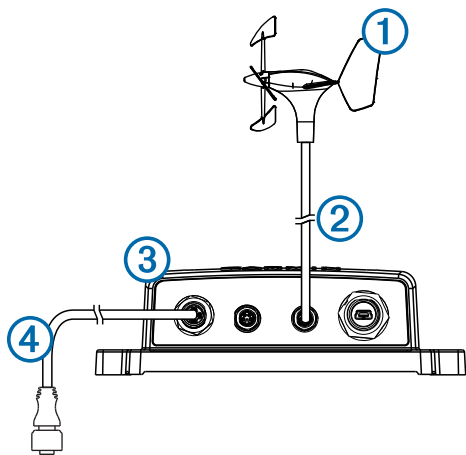
- 1 Solte a porca de aperto ① no dispositivo, rodando-a manualmente no sentido contrário ao dos ponteiros do relógio até parar.



- 2 Coloque o dispositivo no suporte de montagem, empurrando-o para baixo ② e deslizando-o para trás até ao batente ③.
- 3 Fixe o dispositivo no suporte, rodando manualmente a porca de aperto no sentido dos ponteiros do relógio até parar.
- 4 Prenda o grampo de fixação ④ ao dispositivo para evitar que a porca de aperto se solte.

Considerações sobre a ligação

Este dispositivo deve estar ligado a um Garmin GND 10 para comunicar com a rede NMEA 2000 na sua embarcação.



Item	Descrição
①	Dispositivo gWind
②	Inclui cabo do mastro Nexus com um conector instalável em campo
③	GND 10
④	Rede NMEA 2000

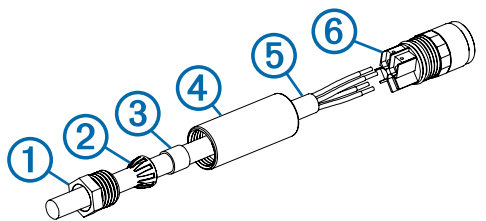
Considerações sobre ligações Nexus

Se mudar de um sensor de vento Nexus para o sensor gWind, deve deslocar o cabo do mastro da porta do sensor de vento para a porta de rede no servidor Nexus, nos pinos 5, 6, 7 e 8. O servidor de rede é o NX2 e o servidor clássico é o BUS. Consulte o manual do utilizador do dispositivo Nexus para obter mais informações.

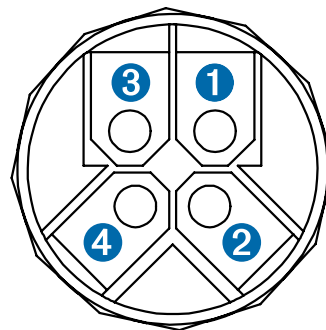
Instalar o conector instalável em campo Nexus

Deve utilizar o conector instalável em campo fornecido para criar o comprimento de cabo adequado à sua instalação.

- 1 Ligue a extremidade terminada no cabo principal incluído ao transdutor de vento no mastro.
- 2 Encaminhe a extremidade sem revestimento do cabo para a localização do GND 10.
- 3 Deixando uma folga adequada, corte a extremidade sem revestimento do cabo, retire o revestimento e descarte os cabos individuais.
- 4 Desmonte o conector instalável em campo e coloque o parafuso de pressão ①, anel de aperto ②, vedante ③, e manga ④ no cabo ⑤.



- 5 Utilizando os parafusos na parte de trás do conector ⑥, ligue cada cabo ao terminal adequado.



Número do terminal	Cor do cabo
①	Verde
②	Amarelo
③	Cabo sem revestimento
④	Branco

- 6 Aperte a manga no conector.
- 7 Deslize o vedante na manga e passe o anel de aperto por cima do vedante.
- 8 Aperte o parafuso de pressão na manga para completar a montagem do conector instalável em campo.
- 9 Ligue o conector instalável em campo a qualquer porta NEXUS no GND 10.

Configurar o transdutor de vento

Antes de poder configurar o transdutor de vento, este deve ser ligado através de um GND 10 a uma rede NMEA 2000 com um instrumento marítimo Garmin, como um GMI 20. Consulte o manual do utilizador do instrumento marítimo para obter mais informações relativamente à configuração de dispositivos NMEA 2000.

- 1 No instrumento marítimo, aceda às definições NMEA 2000.
- 2 Selecione o nome do dispositivo (GND 10) para configurar.

Ajustar a orientação

Deve ajustar esta definição caso o sensor não esteja virado exatamente para a frente da embarcação.

- 1 No instrumento marítimo, a partir das definições NMEA 2000, selecione o nome do dispositivo (GND 10).
- 2 Selecione **Desvio do ângulo do vento**.
- 3 Com base no sentido para o qual o sensor está virado em relação ao centro exato da frente da embarcação, selecione o ângulo em graus para ajustar a diferença de orientação.

O ângulo é ajustado no sentido dos ponteiros do relógio em redor do mastro da embarcação a partir do centro exato da frente da embarcação. Por exemplo, 90 graus é estibordo e 270 graus bombordo.

- 4 Selecione **Concluído**.

Configurar o filtro do ângulo do vento

Deve ajustar esta definição para alterar a capacidade de resposta do ecrã a alterações da direção do vento.

- 1 No instrumento marítimo, a partir das definições NMEA 2000, selecione o nome do dispositivo (GND 10).
- 2 Selecione **Filtro do ângulo do vento**.
- 3 Selecione uma opção:
 - Selecione **Desativado** para desligar o filtro e aumentar a capacidade de resposta do ecrã a alterações no ângulo do vento.
 - Selecione **Ativado** e ajuste o valor. Selecione um número mais elevado para aumentar a capacidade resposta do ecrã a alterações no ângulo do vento ou um número inferior para reduzir a capacidade de resposta.

- Selecione **Auto** para ajustar automaticamente as definições do filtro com base nas condições do vento.

4 Selecione **Concluído**.

Configurar o filtro de velocidade do vento

Deve ajustar esta definição para alterar a capacidade de resposta do ecrã a alterações da velocidade do vento.

1 No instrumento marítimo, a partir das definições NMEA 2000, selecione o nome do dispositivo (GND 10).

2 Selecione **Filtro da velocidade do vento**.

3 Selecione uma opção:

- Selecione **Desativado** para desligar o filtro e aumentar a capacidade de resposta do ecrã a alterações na velocidade do vento.
- Selecione **Ativado** e ajuste o valor. Selecione um número mais elevado para aumentar a capacidade de resposta do ecrã a alterações na velocidade do vento ou um número inferior para reduzir a capacidade de resposta.
- Selecione **Auto** para ajustar automaticamente as definições do filtro com base nas condições do vento.

4 Selecione **Concluído**.

Manutenção e armazenamento

- Caso seja necessário, utilize sabão suave para limpar o transdutor de vento e enxague com água. Não utilize detergentes ou água de alta pressão.
- É recomendável retirar o transdutor de vento e armazená-lo num local seco caso não o vá utilizar durante longos períodos de tempo.

Especificações

Especificação	Valor
Dimensões quando colocado (AxC)	345 mm (13,58 pol.) × 610 mm (24 pol.)
Peso	260 g (9,17 oz.)
Comprimento do cabo	25 m (82 pés)
Temperatura de funcionamento	De -15 °C a 70 °C (5 °F a 158 °F)
Temperatura de armazenamento	De -20 °C a 80 °C (-4 °F a 176 °F)
Classificação de resistência à água	IEC 60529 IPX-6 (protegido contra mares agitados)
Consumo energético (transdutor de vento)	0,33 W
Consumo energético (transdutor de vento GND10)	0,85 W
Consumo típico de corrente a 12 Vcc (transdutor de vento)	28 mA
Consumo típico de corrente a 12 Vcc (transdutor de vento e GND 10)	71 mA
Intervalo de velocidade do vento	De 0,8 a 90 nós (de 0,4 a 50 m/s)

gWind™ installatie-instructies

Deze windtransducer levert informatie over de windsnelheid en de windhoek aan een NMEA 2000 netwerk op uw boot. U hebt een Garmin GND 10 nodig om gegevens van dit toestel te verzenden naar een NMEA 2000 netwerk.

Belangrijke veiligheidsinformatie

⚠ WAARSCHUWING

Lees de gids Belangrijke veiligheids- en productinformatie in de verpakking voor productwaarschuwingen en andere belangrijke informatie.

⚠ LET OP

Draag altijd een veiligheidsbril, oorbeschermers en een stofmasker tijdens het boren, zagen en schuren.

Wees voorzichtig bij het werken op grote hoogte.

Het toestel registreren

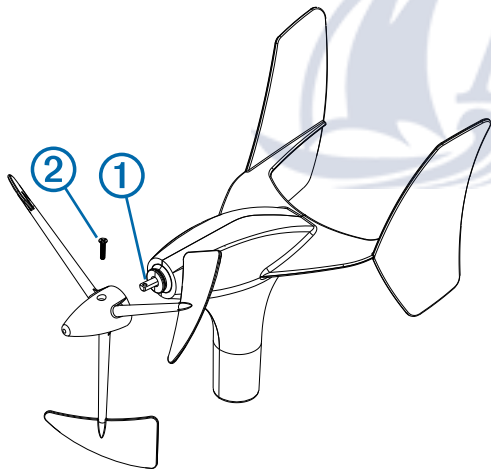
Vul de onlineregistratie nog vandaag in, zodat wij u beter kunnen helpen.

- Ga naar <http://my.garmin.com>.
- Bewaar uw originele aankoopbewijs of een fotokopie op een veilige plek.

De propeller installeren

- 1 Zorg dat de schacht ① correct is uitgelijnd met de sleuf/inkeping op de propeller.

De mof op de propeller past maar op één manier op de schacht.

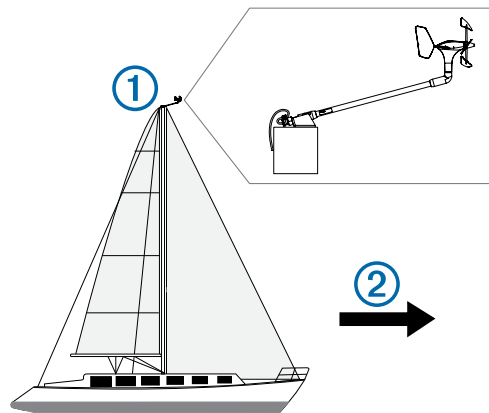


- 2 Druk op de propeller totdat deze vastzit op het toestel.
- 3 Breng de bevestigingsschroef ② aan om de propeller stevig aan het toestel te bevestigen.

Aandachtspunten bij de montage

Houd rekening met de volgende aandachtspunten bij het kiezen van een bevestigingslocatie voor de windtransducer.

- De windtransducer dient te worden gemonteerd op een horizontaal oppervlak in de top van de mast ①.



- Als er geen horizontaal oppervlak in de top van de mast aanwezig is, dient een geschikte aanpassing te worden gemaakt om een horizontaal oppervlak te creëren.
- De windtransducer moet worden geïnstalleerd in de richting van de voorzijde van de boot ②, parallel aan de middenlijn.

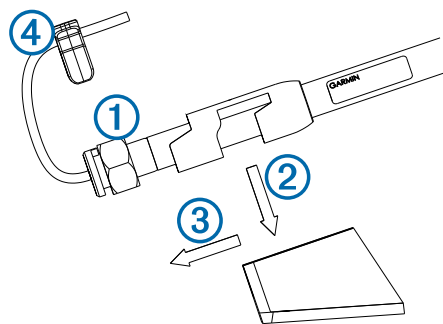
OPMERKING: Als u het toestel niet exact naar de voorzijde van de boot richt, of in de richting van de achterzijde van de boot monteert, moet u een windhoekcorrectie instellen om nauwkeurige windhoekgegevens te ontvangen. Volg hiervoor de aanwijzingen in deze installatie-instructies.

De montagesteun installeren

- 1 Gebruik de montagesteun als sjabloon om de locaties te markeren die u wilt voorboren.
- 2 Gebruik een boor van 4,5 mm ($11/64$ inch) om de gaatjes te boren.
- 3 Bevestig de montagesteun met de meegeleverde schroeven op het oppervlak.

Het toestel in de montagesteun bevestigen

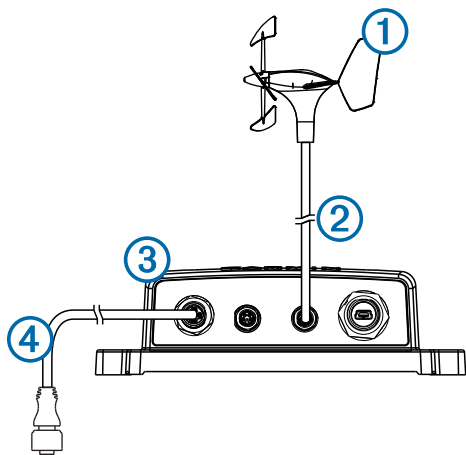
- 1 Draai de borgmoer ① op het toestel met de hand tegen de klok in totdat de moer niet verder gaat.



- 2 Plaats het toestel in de montagesteun door het omlaag te drukken ② en naar achteren te schuiven tot het niet verder gaat ③.
- 3 Maak het toestel in de steun vast door de borgmoer met de hand met de klok mee te draaien totdat de moer niet verder gaat.
- 4 Bevestig de beveiligingsklem ④ op het toestel om te voorkomen dat de borgmoer losraakt.

Aandachtspunten bij de aansluiting

U moet dit toestel aansluiten op een Garmin GND 10 om te communiceren met het NMEA 2000 netwerk op uw boot.



Onderdeel	Beschrijving
①	gWind toestel
②	Meegeleverde Nexus mastkabel met connector
③	GND 10
④	NMEA 2000 netwerk

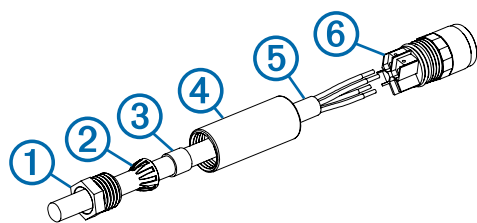
Aandachtspunten bij de Nexus verbinding

Als u overschakelt van een Nexus windsensor naar de gWind sensor, moet u de mastkabel verplaatsen van de windpoort naar de netwerkpoort op de Nexus server op de pinnen 5, 6, 7 en 8. De netwerkserver is NX2 en de classic server is BUS. Zie de handleiding voor het Nexus toestel voor meer informatie.

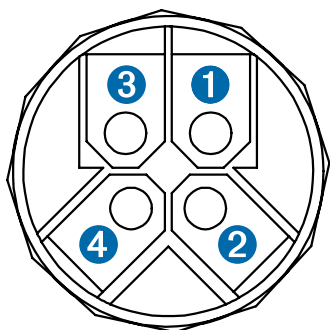
De Nexus connector installeren

U moet de meegeleverde connector gebruiken om de juiste kabellengte voor uw installatie te creëren.

- 1 Sluit het uiteinde met de stekker van de kabel aan op de windtransducer in de mast.
- 2 Leid het kale einde van de kabel naar de locatie van de GND 10.
- 3 Houd voldoende speling, knip het kale einde van de kabel op de gewenste lengte, verwijder het omhulsel en maak de afzonderlijke draden kaal.
- 4 Haal de connector uit elkaar en plaats de aandrukschroef ①, klemring ②, afdichting ③ en mof ④ op de kabel ⑤.



- 5 Gebruik de schroeven op de achterkant van de connector ⑥ om elke draad aan te sluiten op de juiste aansluiting.



Nummer aansluiting	Draadkleur
①	Groen
②	Geel
③	Kale draad
④	Wit

- 6 Schroef de mof op de connector.
- 7 Schuif de afdichting in de mof en schuif de klemring over de afdichting.
- 8 Draai de aandrukschroef in de mof om de montage van de connector te voltooien.
- 9 Sluit de connector aan op een van de NEXUS poorten op de GND 10.

De windtransducer configureren

Voordat u de windtransducer kunt configureren, moet deze via een GND 10 worden aangesloten op een NMEA 2000 netwerk met een Garmin scheepsinstrument, zoals een GMI 20. Raadpleeg de gebruikershandleiding van het scheepsinstrument voor meer informatie over het configureren van NMEA 2000 toestellen.

- 1 Ga op het scheepsinstrument naar de NMEA 2000 instellingen.
- 2 Selecteer de naam van het toestel (GND 10) om het toestel te configureren.

De richting aanpassen

U moet deze instelling aanpassen als de sensor niet exact naar de voorkant van de boot wijst.

- 1 Selecteer op het scheepsinstrument, bij de NMEA 2000 instellingen, de toestelnaam (GND 10).
- 2 Selecteer **Offset windhoek**.
- 3 Selecteer op basis van de richting waarin de sensor is gericht in relatie tot het exacte midden van de voorkant van de boot, de hoek in graden waarmee het verschil in richting kan worden aangepast.

Bij het bepalen van de hoek rekent u met de klok mee rond de mast van de boot, vanaf het exacte midden van de voorkant van de boot. Bijvoorbeeld: 90 graden is stuurboord en 270 graden is bakboord.

- 4 Selecteer **Gereed**.

Het windhoekfilter aanpassen

U moet deze instelling aanpassen om de gevoeligheid van het scherm voor wijzigingen in de windrichting te wijzigen.

- 1 Selecteer op het scheepsinstrument, bij de NMEA 2000 instellingen, de toestelnaam (GND 10).
- 2 Selecteer **Filter windhoek**.
- 3 Selecteer een optie:
 - Selecteer **Uit** om het filter uit te schakelen en de gevoeligheid van het scherm voor wijzigingen in de windhoek zo groot mogelijk te maken.
 - Selecteer **Aan** en pas de waarde aan. Selecteer een hoger getal om de gevoeligheid van het scherm voor wijzigingen in de windhoek te vergroten, of selecteer een kleiner getal om de gevoeligheid te verkleinen.
 - Selecteer **Auto** om de filterinstellingen automatisch aan te passen op basis van de windomstandigheden.
- 4 Selecteer **Gereed**.

Het windsnelheidsfilter aanpassen

U moet deze instelling aanpassen om de gevoeligheid van het scherm voor wijzigingen in de windsnelheid te wijzigen.

- 1 Selecteer op het scheepsinstrument, bij de NMEA 2000 instellingen, de toestelnaam (GND 10).
- 2 Selecteer **Filter windsnelheid**.

3 Selecteer een optie:

- Selecteer **Uit** om het filter uit te schakelen en de gevoeligheid van het scherm voor wijzigingen in de windsnelheid zo groot mogelijk te maken.
- Selecteer **Aan** en pas de waarde aan. Selecteer een hoger getal om de gevoeligheid van het scherm voor wijzigingen in de windsnelheid te vergroten, of selecteer een kleiner getal om de gevoeligheid te verkleinen.
- Selecteer **Auto** om de filterinstellingen automatisch aan te passen op basis van de windomstandigheden.

4 Selecteer **Gereed**.

Onderhoud en opslag

- Gebruik zo nodig een milde zeepoplossing om de windtransducer te reinigen, en spoel het toestel voorzichtig af met water. Gebruik geen reinigingsmiddelen of water onder hoge druk.
- Het wordt aanbevolen om de windtransducer te verwijderen en op een droge locatie te bewaren als het toestel gedurende een langere periode niet wordt gebruikt.

Specificaties

Specificatie	Waarde
Afmeting wanneer bevestigd (H×L)	345 mm (13,58 inch) × 610 mm (24 inch)
Gewicht	260 g (9,17 oz.)
Kabellengte	25 m (82 voet)
Bedrijfstemperatuur	Van -15° tot 70°C (5° tot 158°F)
Opslagtemperatuur	Van -20° tot 80°C (-4° tot 176°F)
Waterbestendigheid	IEC 60529 IPX-6 (beschermd tegen zware zee)
Stroomverbruik (windtransducer)	0,33 W
Stroomverbruik (windtransducer en GND 10)	0,85 W
Nominale opgenomen stroom bij 12 gelijkstroom (windtransducer)	28 mA
Nominale opgenomen stroom bij 12 gelijkstroom (windtransducer en GND 10)	71 mA
Windsnelheidsbereik	Van 0,8 tot 90 knopen (van 0,4 tot 50 m/s)

gWind™ Installationsvejledning

Denne transducer leverer oplysninger om vindens hastighed og vinkel til et NMEA 2000 netværk på båden. Du skal bruge en Garmin GND 10 for at sende data fra denne enhed til et NMEA 2000 netværk.

Vigtige sikkerhedsoplysninger

⚠ ADVARSEL

Se guiden Vigtige produkt- og sikkerhedsinformationer i æsken med produktet for at se produktadvarsler og andre vigtige oplysninger.

⚠ ADVARSEL

Bær altid beskyttelsesbriller, høreværn og støvmaske, når du borer, skærer eller sliber.

Vær forsigtig, når du arbejder højt oppe.

Registrering af din enhed

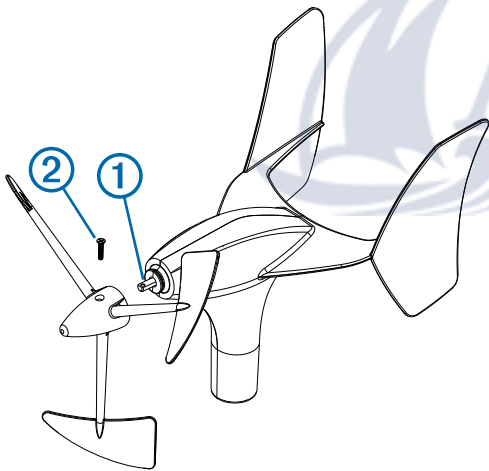
Hjælp os med at give dig bedre support ved at gennemføre vores onlineregistrering i dag.

- Gå til <http://my.garmin.com>.
- Opbevar den originale købskvittering eller en kopi af den på et sikkert sted.

Sådan installeres propellen

- 1 Kontroller, at akslen ① justeres korrekt med hakket på propellen.

Propellen passer kun med akslen på én måde.

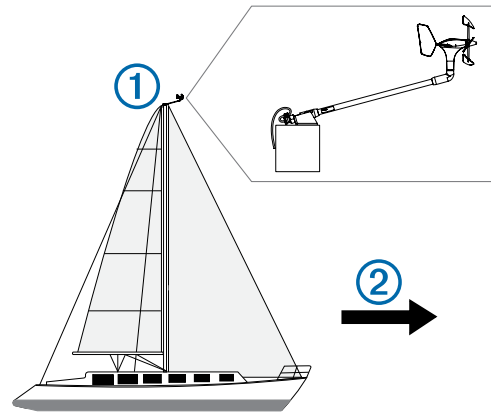


- 2 Tryk på propellen, til den sidder fast på enheden.
- 3 Installer skruen ② for at fastgøre propellen sikkert på enheden.

Overvejelser om montering

Når du vælger et monteringssted til transduceren, skal du tage højde for nedenstående.

- Transduceren skal monteres på en vandret overflade på mastehovedet ①.



- Hvis der ikke er en vandret overflade på mastehovedet, skal der monteres en passende kile for at skabe en vandret overflade.
- Transduceren skal installeres, så den vender præcist mod bådens stævn ②, parallelt med midterlinjen.

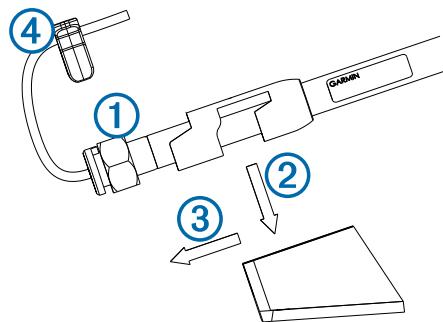
BEMÆRK: Hvis du ikke monterer enheden, så den vender præcist mod bådens stævn, eller hvis du monterer den vendt mod bådens agterende, skal du konfigurere vindvinkelforskydningen for at modtage præcise vindvinkeldata ved at følge instruktionerne i denne installationsvejledning.

Installation af monteringsbeslaget

- 1 Brug monteringsbeslaget som skabelon, og marker stederne for forboringshullerne.
- 2 Brug et 4,5 mm ($1\frac{1}{64}$ ") borehoved til at bore forboringshullerne.
- 3 Fastgør monteringsbeslaget til overfladen vha. de medfølgende skruer.

Sådan fastgøres enheden i monteringsbeslaget

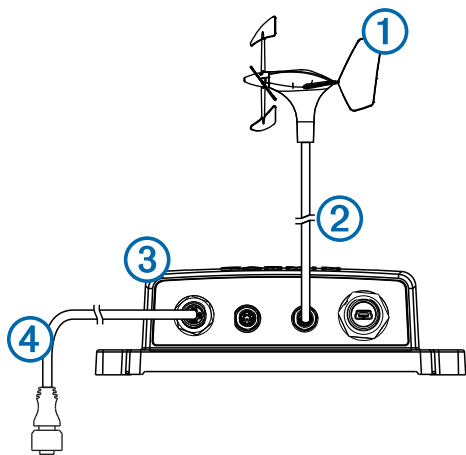
- 1 Løsn låsemøtrikken ① på enheden ved at dreje den mod uret med hånden, til den ikke kan drejes mere.



- 2 Anbring enheden i monteringsbeslaget ved at skubbe den ned ② og skubbe den bagud, til den stopper ③.
- 3 Fastgør enheden i beslaget ved at dreje låsemøtrikken med uret med hånden, til den ikke kan drejes mere.
- 4 Sæt sikkerhedsklemmen ④ på enheden for at forhindre, at låsemøtrikken løsner sig.

Overvejelser ved tilslutning

Denne enhed skal tilsluttes en Garmin GND 10 for at kommunikere med NMEA 2000 netværket på båden.



Emne	Beskrivelse
①	gWind enhed
②	Medfølgende Nexus mastkabel med brugermonterbart stik
③	GND 10
④	NMEA 2000 netværk

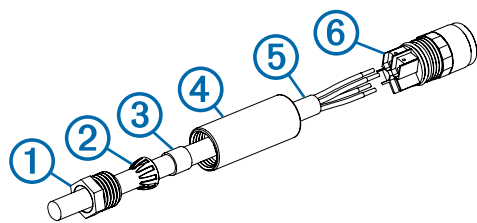
Nexus Overvejelser om tilslutning

Hvis du skifter fra en Nexus vindsensor til en gWind sensor, skal du flytte mastkablet fra vindporten til netværkporten på en Nexus server på benene 5, 6, 7 og 8. Netværksserveren er NX2, og den klassiske server er BUS. Se i Nexus brugervejledningen for at få yderligere oplysninger.

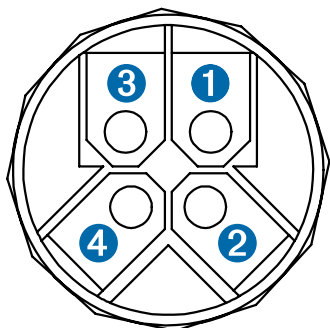
Sådan installeres det Nexus brugermonterbare stik

Du skal bruge det medfølgende brugermonterbare stik til at skabe den rette kabellængde til din installation.

- 1 Tilslut stikket på mastkablet til transduceren på masten.
- 2 Før den uisolerede ende af kablet til det sted, hvor du har placeret GND 10.
- 3 Sørg for, at der er lidt kabel at give af, klip den uisolerede ende af ledningen, fjern isoleringen, og afisolér de enkelte ledninger.
- 4 Skil det brugermonterbare stik ad, og anbring presseskruen ①, klemmeringen ②, forseglingen ③ og manchetten ④ på kablet ⑤.



- 5 Brug skrueerne på bagsiden af stikket ⑥ til at forbinde hver enkelt ledning til den rigtige terminal.



Terminalnummer	Ledningsfarve
①	Grøn
②	Gul
③	Uisoleret ledning
④	Hvid

- 6 Skru manchetten på stikket.
- 7 Skub forseglingen ind i manchetten, og skub klemmeringen hen over forseglingen.
- 8 Skru presseskruen ind i manchetten for at fuldføre samlingen af det brugermonterbare stik.
- 9 Tilslut det brugermonterbare stik til en af NEXUS portene på GND 10.

Sådan konfigureres transduceren

Inden du kan konfigurere transduceren, skal den være tilsluttet via en GND 10 til et NMEA 2000 netværk med et Garmin marineinstrument, f.eks. en GMI 20. Se brugervejledningen til marineinstrumentet for at få flere oplysninger om at konfigurere NMEA 2000 enheder.

- 1 På marineinstrumentet skal du gå til NMEA 2000 indstillingerne.
- 2 Vælg enhedens navn (GND 10) for at konfigurere.

Sådan justeres retningen

Du bør justere denne indstilling, hvis sensoren ikke vender præcis mod bådens stævn.

- 1 I NMEA 2000 indstillingerne på marineinstrumentet skal du vælge enhedsnavnet (GND 10).
- 2 Vælg **Vind vinkel forskydning**.
- 3 Vælg vinklen i grader, baseret på den retning, som sensoren vender i forhold til det præcise midtpunkt i bådens stævn, for at justere retningsforskellen.
Vinklen konfigureres i urets retning rundt om bådens mast fra det præcise midtpunkt i bådens stævn. For eksempel er 90 grader styrbord, og 270 grader er bagbord.
- 4 Vælg **Udført**.

Justering af vindvinkelfilteret

Du bør justere denne indstilling for at ændre den følsomhed, hvormed skærmen reagerer på ændringer i vindretningen.

- 1 I NMEA 2000 indstillingerne på marineinstrumentet skal du vælge enhedsnavnet (GND 10).
- 2 Vælg **Vind vinkel filter**.
- 3 Vælg en funktion:
 - Vælg **Fra** for at slå filteret fra og gøre skærmen maksimalt følsom over for ændringer i vindens vinkel.
 - Vælg **Til**, og juster værdien. Vælg et højere tal for at øge den følsomhed, hvormed skærmen reagerer på ændringer i vindens vinkel, eller vælg et lavere tal for at reducere følsomheden.
 - Vælg **Automatisk** for at justere filterindstillingerne automatisk baseret på vindforholdene.
- 4 Vælg **Udført**.

Justering af vindhastighedsfilteret

Du bør justere denne indstilling for at ændre den følsomhed, hvormed skærmen reagerer på ændringer i vindhastigheden.

- 1 I NMEA 2000 indstillingerne på marineinstrumentet skal du vælge enhedsnavnet (GND 10).
- 2 Vælg **Vindhastighedsfilter**.
- 3 Vælg en funktion:
 - Vælg **Fra** for at slå filteret fra og gøre skærmen maksimalt følsom over for ændringer i vindhastigheden.

- Vælg **Til**, og juster værdien. Vælg et højere tal for at øge den følsomhed, hvormed skærmen reagerer på ændringer i vindhastigheden, eller vælg et lavere tal for at reducere følsomheden.
- Vælg **Automatisk** for at justere filterindstillingerne automatisk baseret på vindforholdene.

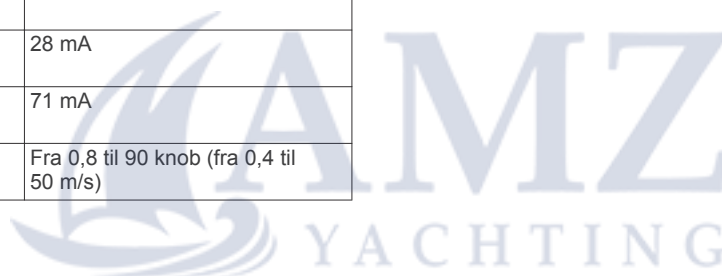
4 Vælg **Udført**.

Vedligeholdelse og opbevaring

- Om nødvendigt kan du bruge en mild sæbeopløsning til at rengøre transduceren og skylle den med vand. Brug ikke rengøringsmidler eller højtryksrens.
- Det anbefales, at du fjerner transduceren og opbevarer den på et tørt sted, hvis den ikke skal bruges i en lang periode.

Specifikationer

Specifikation	Værdi
Mål, når den er monteret (H×L)	345 mm (13,58 tommer) × 610 mm (24 tommer)
Vægt	260 g (9,17 oz.)
Kabellængde	25 m (82 fod)
Driftstemperatur	Fra -15 til 70°C (5 til 158°F)
Opbevaringstemperatur	Fra -20 til 80°C (-4 til 176°F)
Vandtæthed	IEC 60529 IPX-6 (beskyttet mod stærk søgang)
Strømforbrug (transducer)	0,33 W
Strømforbrug (transducer og GND 10)	0,85 W
Typisk strømforbrug ved 12 VDC (transducer)	28 mA
Typisk strømforbrug ved 12 VDC (transducer og GND 10)	71 mA
Vindhastighed	Fra 0,8 til 90 knob (fra 0,4 til 50 m/s)



gWind™ asennusohjeet

Tämä tuulianturi toimittaa tuulen nopeus- ja kulmatietoja veneen NMEA 2000 verkkoon. Tiedot lähetetään Garmin GND 10 laitteen avulla tästä laitteesta NMEA 2000 verkkoon.

Tärkeitä turvallisuustietoja

⚠ VAROITUS

Lue lisätietoja varoituksista ja muista tärkeistä seikoista laitteen mukana toimitetusta Tärkeitä turvallisuus- ja tuotetietoja -oppaasta.

⚠ VAROITUS

Pidä turvalaseja, korvasuojaimia ja hengityssuojusta, kun poraat, sahaat tai hiot osia.

Ole varovainen, kun työskentelet korkealla.

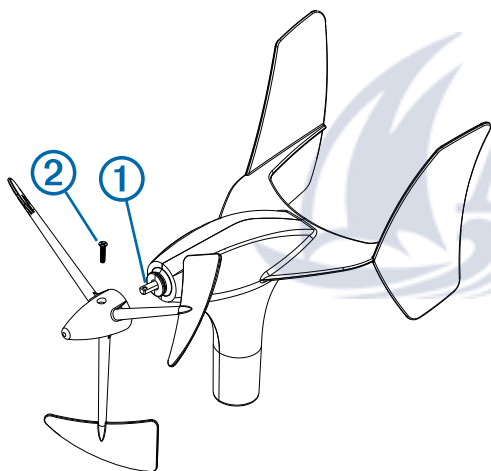
Laitteen rekisteröiminen

Saat laajempia tukipalveluja rekisteröimällä tuotteen jo tänään.

- Siirry osoitteeseen <http://my.garmin.com>.
- Säilytä alkuperäinen kuitti tai sen kopio turvallisessa paikassa.

Potkurin asentaminen

- 1 Varmista, että moottorin tappi ① osuu potkurin aukkoon. Potkurin vastake sopii tappiin vain yhdellä tavalla.

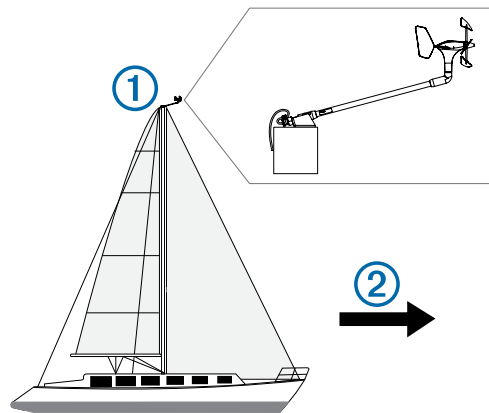


- 2 Paina potkuri kiinni laitteeseen.
- 3 Kiinnitä potkuri tukevasti laitteeseen ruuvilla ②.

Huomioitavaa kiinnitysvaiheessa

Huomioi seuraavat seikat, kun valitset kiinnityspaikkaa tuulianturille.

- Tuulianturi on asennettava vaakasuoraan pintaan mastonhuippuun ①.



- Jos mastonhuipussa ei ole vaakasuoraa pintaa, lisää sellainen käyttämällä asianmukaista välisosaa.
- Tuulianturi on asennettava veneen etuosaa ② kohti keskiliinjan suuntaisesti.

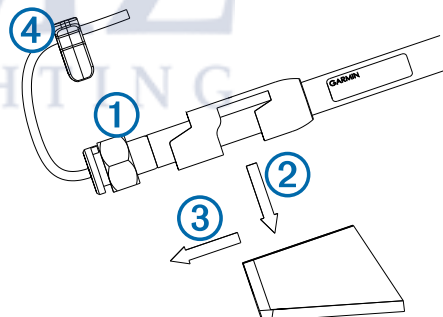
HUOMAUTUS: jos et asenna laitetta tarkasti veneen etuosaa kohti tai asennat sen veneen takaosaa kohti, määritä tuulen kulman poikkeama näiden asennusohjeiden mukaisesti, jotta saat oikeat tuulen kulmatiedot.

Telineen asentaminen

- 1 Merkitse aloitusreikien paikat telineen reikien avulla.
- 2 Poraa aloitusreiät 4,5 mm:n ($1\frac{1}{64}$ tuuman) poranterällä.
- 3 Kiinnitä teline pintaan mukana toimitetuilla ruuveilla.

Laitteen kiinnittäminen telineeseen

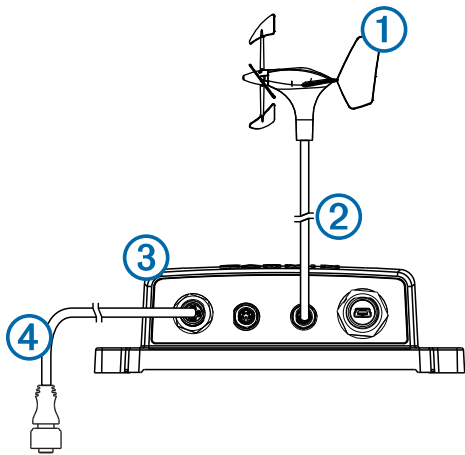
- 1 Löysää laitteen lukitusmutteri ① kääntämällä sitä käsin vastapäivään niin pitkälle kuin se menee.



- 2 Aseta laite telineeseen painamalla sitä ② ja työntämällä sitä taaksepäin niin pitkälle kuin se menee ③.
- 3 Kiinnitä laite telineeseen kääntämällä lukitusmutteria myötäpäivään niin pitkälle kuin se menee.
- 4 Kiinnitä turvapidike ④ laitteeseen, jotta lukitusmutteri ei löysty.

Huomioitavaa liitännän yhteydessä

Laitteen on muodostettava yhteys Garmin GND 10 laitteeseen, jotta se saa yhteyden veneen NMEA 2000 verkkoon.



Kohde	Kuvaus
①	gWind laite
②	Mukana toimitettu Nexus mastokaapeli ja kenttäasennettava liitin
③	GND 10
④	NMEA 2000 verkko

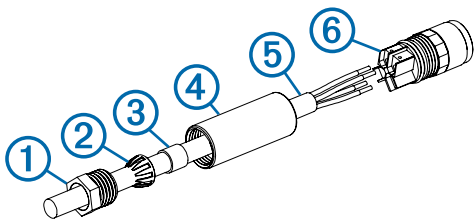
Huomioitavaa Nexus liitännän yhteydessä

Jos vaihdat Nexus tuulianturista gWind anturiin, sinun on siirrettävä mastokaapeli tuuliportista Nexus palvelimen verkkoporttiin (nastat 5, 6, 7 ja 8). Verkkopalvelin on NX2, ja perinteinen palvelin on BUS. Lisätietoja on Nexus laitteen oppaassa.

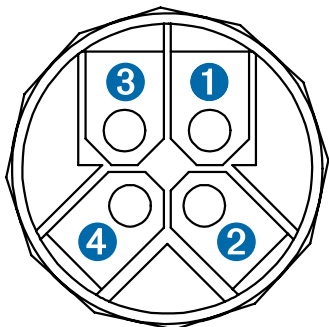
Kenttäasennettavan Nexus liittimen asentaminen

Sääda kaapelin pituus asennukseen sopivaksi mukana toimitetulla kenttäasennettavalla liittimellä.

- 1 Liitä mukana toimitetun peruskaapelin viimeistely pää mastossa olevaan tuulianturiin.
- 2 Ohjaa kaapelin paljas pää GND 10 laitteen luo.
- 3 Jätä kaapeliin sopivasti varaa, katkaise kaapelin paljas pää, kuori se ja erottele johtimet toisistaan.
- 4 Pura kenttäasennettava liitin ja kiinnitä puristusruuvi ①, kiristysrenkas ②, tiiviste ③ ja kuori ④ kaapeliin ⑤.



- 5 Liitä johtimet asianmukaisesti napoihin liittimen takana olevilla ruuveilla ⑥.



Navan numero	Johtimen väri
①	Vihreä
②	Keltainen
③	Paljas johdin
④	Valkoinen

- 6 Ruuvaa kuori kiinni liittimeen.
- 7 Työnnä tiiviste kuoreen ja liu'uta kiristysrenkas tiivisteeseen päälle.
- 8 Kiristä kenttäasennettava liitin kiinni kiristämällä puristusruuvi kuoreen.
- 9 Liitä kenttäasennettava liitin jompaankumpaan NEXUS-porttiin GND 10 laitteessa.

Tuulianturin määrittäminen

Ennen kuin voit määrittää tuulianturin, se on liitettävä GND 10 laitteen kautta NMEA 2000 verkkoon Garmin veneilylaitteella, kuten GMI 20 laitteella. Katso veneilylaitteen käyttöoppaasta lisätietoja NMEA 2000 laitteiden määrittämisestä.

- 1 Avaa veneilylaitteen NMEA 2000 asetukset.
- 2 Valitse määritettävän laitteen nimi (GND 10).

Suunnan säätäminen

Sääda tätä asetusta, jos anturi ei ole suoraan veneen etuosaa kohti.

- 1 Valitse veneilylaitteen NMEA 2000 asetuksista laitteen nimi (GND 10).
- 2 Valitse **Tuulikulman poikkeama**.
- 3 Sääda suunnan poikkeama valitsemalla kulma asteina sen mukaan, mihin suuntaan anturi osoittaa suhteessa veneen etuosan tarkkaan keskikohtaan.
Kulma määritetään myötäpäivään veneen maston ympäri tarkkaan veneen etuosan keskikohdasta. Esimerkiksi 90 astetta on tyyrpuuri ja 270 astetta paapuuri.

- 4 Valitse **Valmis**.

Tuulikulmasuodattimen säätäminen

Säädamällä tätä asetusta voit muuttaa sitä, miten näyttö vastaa tuulen suunnan muutoksiin.

- 1 Valitse veneilylaitteen NMEA 2000 asetuksista laitteen nimi (GND 10).
- 2 Valitse **Tuulikulmasuodatin**.
- 3 Valitse vaihtoehto:
 - Valitsemalla **Ei käytössä** voit poistaa suodattimen käytöstä siten, että näyttö vastaa herkimmin tuulikulman muutoksiin.
 - Valitse **Käytössä** ja muuta arvoa. Mitä suuremman numeron valitset, sitä herkemmin näyttö vastaa tuulikulman muutoksiin ja päinvastoin.
 - Valitsemalla **Automaattinen** voit säätää suodattimen asetukset automaattisesti tuuliolosuhteiden mukaan.

- 4 Valitse **Valmis**.

Tuulen nopeussuodattimen säätäminen

Säädamällä tätä asetusta voit muuttaa sitä, miten näyttö vastaa tuulen nopeuden muutoksiin.

- 1 Valitse veneilylaitteen NMEA 2000 asetuksista laitteen nimi (GND 10).
- 2 Valitse **Tuulen nopeussuodatin**.
- 3 Valitse vaihtoehto:
 - Valitsemalla **Ei käytössä** voit poistaa suodattimen käytöstä siten, että näyttö vastaa herkimmin tuulen nopeuden muutoksiin.

- Valitse **Käytössä** ja muuta arvoa. Mitä suuremman numeron valitset, sitä herkemmin näyttö vastaa tuulen nopeuden kulman muutoksiin ja päinvastoin.
- Valitsemalla **Automaattinen** voit säätää suodattimen asetukset automaattisesti tuuliolosuhteiden mukaan.

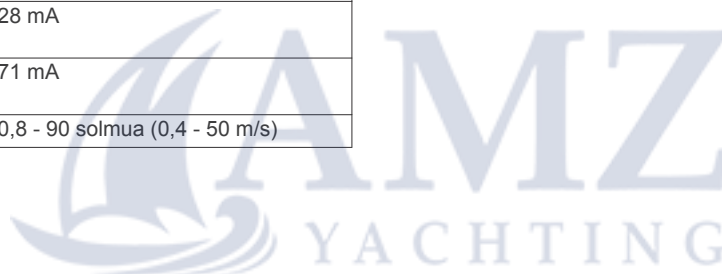
4 Valitse **Valmis**.

Huolto ja säilytys

- Puhdista tuulianturi tarvittaessa miedolla saippuavedellä ja huuhtelee se vedellä. Älä käytä puhdistusaineita tai painepesuria.
- Suosittelemme, että irrotat tuulianturin ja säilytät sitä kuivassa paikassa, jos sitä ei käytetä pitkään aikaan.

Tekniset tiedot

Tekniset tiedot	Arvo
Mitat asennettuna (K × P)	345 mm × 610 mm (13,58 × 24 tuumaa)
Paino	260 g (9,17 unssia)
Kaapelin pituus	25 m (82 jalkaa)
Käyttölämpötila	-15 - 70 °C (5 - 158 °F)
Säilytyslämpötila	-20 - 80 °C (-4 - 176 °F)
Vesitiiviysluokitus	IEC 60529 IPX-6 (suojattu kovalta merenkäynniltä)
Virrankäyttö (tuulianturi)	0,33 W
Virrankäyttö (tuulianturi ja GND 10)	0,85 W
Tyypillinen virrankulutus, 12 VDC (tuulianturi)	28 mA
Tyypillinen virrankulutus, 12 VDC (tuulianturi ja GND 10)	71 mA
Tuulen nopeusalue	0,8 - 90 solmua (0,4 - 50 m/s)



Installeringsinstruksjoner for gWind™

Denne vindsvingeren sender informasjon om vindstyrke og vindvinkel til et NMEA 2000 nettverk på båten. Du må bruke en Garmin GND 10 til å sende data fra denne enheten til et NMEA 2000 nettverk.

Viktig sikkerhetsinformasjon

⚠ ADVARSEL

Se veiledningen Viktig sikkerhets- og produktinformasjon i produktesken for å lese advarsler angående produktet og annen viktig informasjon.

⚠ FORSIKTIG

Bruk alltid vernebriller, hørselsvern og støvmaske når du borer, skjærer eller sliper.

Vær forsiktig når du arbeider i høyden.

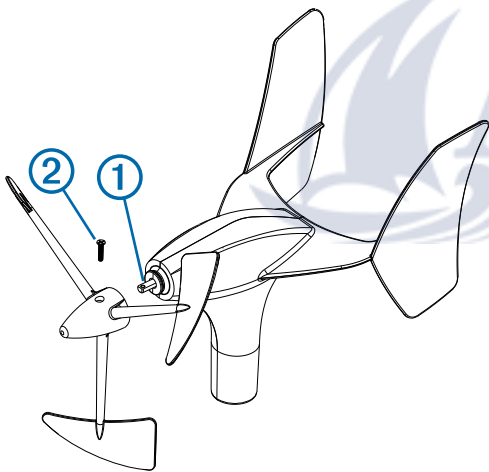
Registrere enheten

Gjør det enklere for oss å hjelpe deg. Registrer deg på Internett i dag.

- Gå til <http://my.garmin.com>.
- Oppbevar den originale kvitteringen, eller en kopi av den, på et trygt sted.

Montere propellen

- 1 Sørg for at akselen ① er på linje med sporet på propellen. Festet på propellen passer bare én vei på akselen.

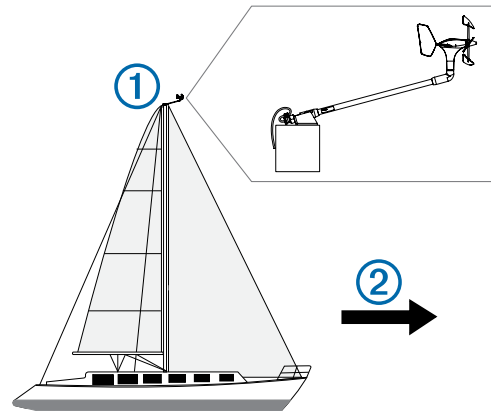


- 2 Press på propellen til den sitter på enheten.
- 3 Monter justeringskruen ② sånn at propellen sitter godt fast på enheten.

Hensyn ved montering

Ta hensyn til det følgende når du skal velge hvor du skal montere vindsvingeren.

- Vindsvingeren bør monteres på en horisontal overflate på mastetoppen ①.



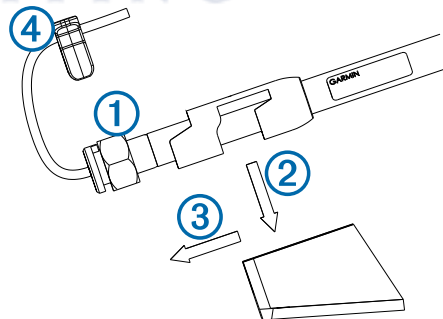
- Hvis det ikke er en horisontal overflate på mastetoppen, må det brukes en underlagsplate til å skape en horisontal overflate.
- Vindsvingeren bør monteres mot baugen, ② parallelt med senterlinjen.
MERK: Hvis du ikke monterer enheten vendt mot baugen, eller monterer den vendt mot akter, må du konfigurere vindvinkelforskyvningen for å motta nøyaktig vindvinkeldata ved å følge anvisningene i denne installeringsinstruksjonen.

Installere monteringsbraketten

- 1 Bruk monteringsbraketten som en mal og marker plasseringen til de fire styrehullene.
- 2 Bruk en borbits på 4,5 mm ($11/64$ tommer) til å bore styrehullene.
- 3 Fest monteringsbraketten til overflaten ved hjelp av de medfølgende skruene.

Sikre enheten med monteringsbraketten

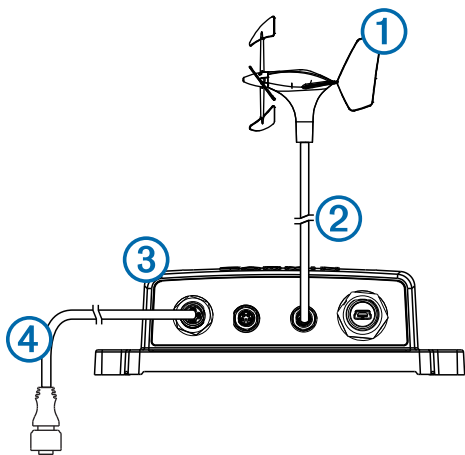
- 1 Løsne låsemutteren ① på enheten ved å vri den mot klokken for hånd til den stopper.



- 2 Plasser enheten i monteringsbraketten ved å presse den ned ② og skyve den bakover til den stopper ③.
- 3 Feste enheten i braketten ved å vri den med klokken for hånd til den stopper.
- 4 Fest sikkerhetsklemmen ④ på enheten for å hindre at låsemutteren løsner.

Hensyn ved tilkobling

Denne enheten må kobles til en Garmin GND 10 for å kommunisere med NMEA 2000 nettverket i båten.



Element	Beskrivelse
①	gWind enhet
②	Medfølgende Nexus mastkabel med en kontakt som kan installeres på stedet
③	GND 10
④	NMEA 2000 nettverk

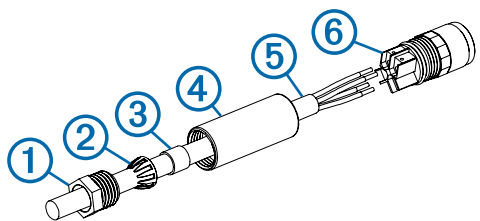
Hensyn ved tilkobling av Nexus

Hvis du bytter fra en Nexus vindsensor til gWind sensoren, må du flytte mastkabelen fra vindporten til nettverkporten på Nexus serveren på pinne 5, 6, 7 og 8. Nettverksserveren er NX2 og Classic-serveren er BUS. Du finner mer informasjon i brukerveiledningen for Nexus.

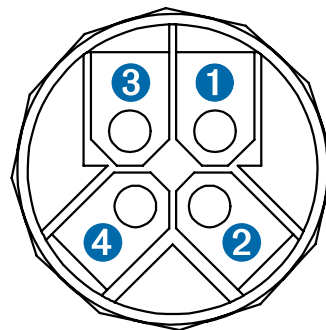
Sette sammen Nexus kontakten som kan installeres på stedet

Du må bruke den medfølgende kontakten som kan installeres på stedet for å få riktig kabellengde for monteringen.

- 1 Koble den ferdige enden av den medfølgende kabelen til vindsvingeren på masten.
- 2 Før den uisolerte delen av kabelen til stedet du har montert GND 10.
- 3 La det være en passende lengde til overs, kutt den uisolerte enden av kabelen, fjern hylsteret og stripp de individuelle ledningene.
- 4 Demonter kontakten som kan installeres på stedet, og plasser trykkskruen ①, ledningsklemmen ②, pakningen ③, og kabelstrømpen ④ på kabelen ⑤.



- 5 Bruk skruene på baksiden av kontakten ⑥ til å koble hver ledning til riktig terminal.



Terminalnummer	Ledningsfarge
①	Grønn
②	Gul
③	Uisolert ledning
④	Hvit

- 6 Skru kabelstrømpen inn i kontakten.
- 7 Skyv pakningen inn på kabelstrømpen og skyv ledningsklemmen over pakningen.
- 8 Skru trykkskruen inn i kabelstrømpen for å fullføre monteringen av kontakten som kan installeres på stedet.
- 9 Koble kontakten som kan installeres på stedet til en av NEXUS portene på GND 10.

Konfigurere vindsvingeren

Før du kan konfigurere vindsvingeren, må den kobles gjennom GND 10 til et NMEA 2000 nettverk med et Garmin maritimt instrument, for eksempel GMI 20. Se brukerveiledningen til det maritime instrumentet for å få mer informasjon om hvordan du konfigurerer NMEA 2000 enheter.

- 1 Gå til NMEA 2000 innstillinger på det maritime instrumentet.
- 2 Velg navnet på enheten (GND 10) for å konfigurere.

Justere retningen

Du bør justere denne innstillingen hvis sensoren ikke er vendt rett mot baugen på båten.

- 1 På NMEA 2000 innstillinger på det maritime instrumentet velger du navnet på enheten (GND 10).
- 2 Velg **Vindvinkelforskyvning**.
- 3 Angi vinkelen som oppveier for retningsavviket i grader basert på retningen til sensoren i forhold til midten av baugen.

Vinkelen er konfigurert med klokken rundt masten på båten, fra helt midt på baugen. Eksempel: 90 grader er styrbord og 270 grader er babord.

- 4 Velg **Ferdig**.

Justere vindvinkelfilteret

Du bør justere denne innstillingen for å endre responsen til skjermen når det gjelder endringer i vindretning.

- 1 På NMEA 2000 innstillinger på det maritime instrumentet velger du navnet på enheten (GND 10).
- 2 Velg **Vindvinkelfilter**.
- 3 Velg et alternativ:

- Velg **Av** for å slå av filteret og gjøre skjermen maksimalt responsiv overfor endringer i vindvinkelen.
- Velg **På**, og endre verdien. Velg et høyere tall for å øke responsen til skjermen når det gjelder endringer i vindvinkelen, eller velg et lavere tall for å redusere responsen.
- Velg **Automatisk** for å justere filterinnstillingene automatisk ut fra vindforholdene.

- 4 Velg **Ferdig**.

Konfigurere vindstyrkefilter

Du bør justere denne innstillingen for å endre responsen til skjermen når det gjelder endringer i vindstyrke

- 1 På NMEA 2000 innstillinger på det maritime instrumentet velger du navnet på enheten (GND 10).
- 2 Velg **Vindstyrkefilter**.
- 3 Velg et alternativ:
 - Velg **Av** for å slå av filteret og gjøre skjermen maksimalt responsiv overfor endringer i vindstyrken.
 - Velg **På**, og endre verdien. Velg et høyere tall for å øke responsen til skjermen når det gjelder endringer i vindstyrke, eller velg et lavere tall for å redusere responsen.
 - Velg **Automatisk** for å justere filteret automatisk i forhold til vindforholdene.
- 4 Velg **Ferdig**.

Vedlikehold og oppbevaring

- Hvis det er nødvendig, kan du bruke mildt såpevann til å rengjøre vindsvingeren og så skylle den med vann. Ikke bruk vaskemidler eller vann med høyt trykk.
- Det anbefales å fjerne vindsvingeren og oppbevare den på en tørt sted hvis den ikke brukes i et lengre tidsrom.

Spesifikasjoner

Spesifikasjon	Verdi
Mål etter montering (H × L)	345 mm (13,58 tommer) × 610 mm (24 tommer)
Vekt	260 g (9,17 oz)
Kabellengde	25 m (82 fot)
Driftstemperatur	Fra -15 til 70 °C (5 til 158 °F)
Oppbevaringstemperatur	Fra -20 til 80 °C (-4 til 176 °F)
Vannbestandig	IEC 60529 IPX-6 (beskyttet mot tung sjø)
Strømforbruk (vindsvinger)	0,33 W
Strømforbruk (vindsvinger og GND 10)	0,85 W
Vanlig strømforbruk på 12 VDC (vindsvinger)	28 mA
Vanlig strømforbruk på 12 VDC (vindsvinger og GND 10)	71 mA
Vindstyrkeområde	Fra 0,8 til 90 knop (fra 0,4 to 50 m/s)

gWind™ – installationsinstruktioner

Den här vindgivaren ger information om vindhastighet och vindvinkel till ett NMEA 2000 nätverk på din båt. En Garmin GND 10 måste användas för att skicka data från den här enheten till ett NMEA 2000 nätverk.

Viktig säkerhetsinformation

⚠ VARNING

I guiden Viktig säkerhets- och produktinformation, som medföljer i produktförpackningen, finns viktig information och produktvarningar.

⚠ VARNING

Använd alltid skyddsglasögon, hörselskydd och andningsskydd när du borrar, skär eller slipar.

Var försiktig när du arbetar på hög höjd.

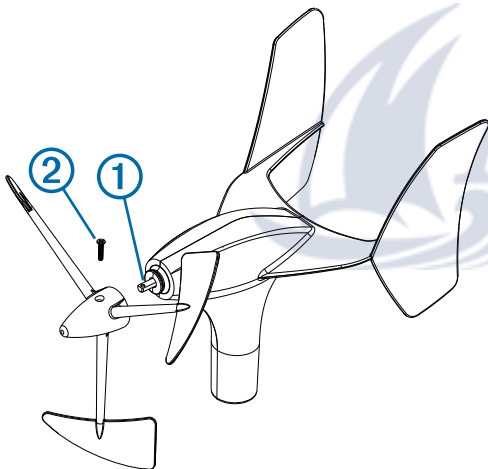
Registrera enheten

Hjälp oss att hjälpa dig på ett bättre sätt genom att fylla i vår onlineregistrering redan i dag.

- Gå till <http://my.garmin.com>.
- Spara inköpskvittot, i original eller kopia, på ett säkert ställe.

Installera propellern

- 1 Se till att axeln ① är i korrekt linje med spåret på propellern. Fästet på propellern passar bara på ett sätt på axeln.

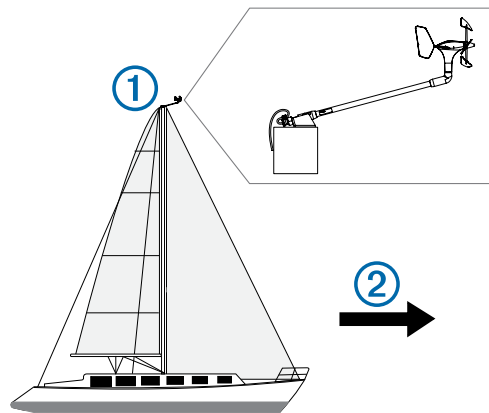


- 2 Tryck på propellern tills den sitter på enheten.
- 3 Installera fästsruven ② för att hålla fast propellern ordentligt på enheten.

Viktigt vid montering

Tänk på följande när du väljer monteringsplats för vindgivaren.

- Vindgivaren ska monteras på en horisontell yta i masttoppen ①.



- Om det inte finns någon horisontell yta i masttoppen måste ett lämpligt mellanlägg läggas till för att skapa en plan yta.
- Vindgivaren ska installeras vänd framåt i båten ②, parallellt med centerlinjen.

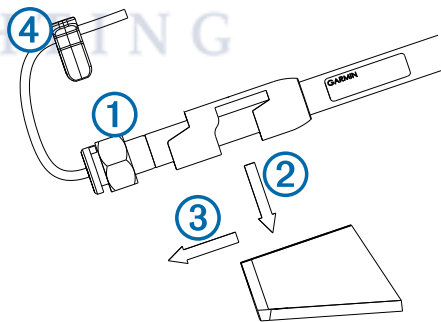
OBS! Om du inte monterar enheten så att den är vänd rakt framåt eller monterar den vänd bakåt i båten, måste du konfigurera vindvinkelriktningen för att få exakta vindvinkeldata genom att följa anvisningarna i de här installationsinstruktionerna.

Installera monteringsfästet

- 1 Med monteringsfästet som mall markerar du platserna för monteringshål.
- 2 Använd ett 4,5 mm borr ($11/64$ tum) och borra rikthålen.
- 3 Montera fästet på ytan med de medföljande skruvarna.

Skruva fast enheten i monteringsfästet

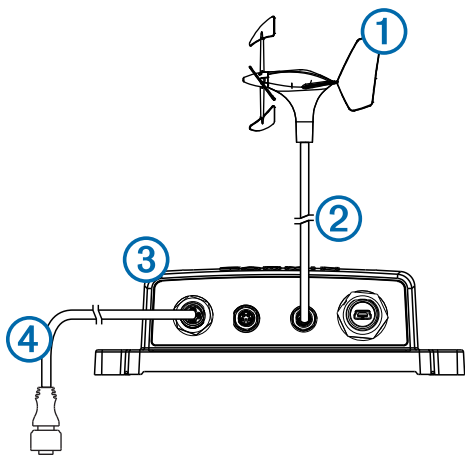
- 1 Lossa låsmuttern ① på enheten genom att vrida den moturs för hand tills det tar stopp.



- 2 Placera enheten i monteringsfästet genom att trycka ner den ② och skjuta den bakåt tills det tar stopp ③.
- 3 Fäst enheten i fästet genom att vrida låsmuttern medurs för hand tills det tar stopp.
- 4 Fäst säkerhetsfästet ④ i enheten för att förhindra att låsmuttern lossnar.

Att tänka på vid anslutning

Den här enheten måste anslutas till en Garmin GND 10 för att kommunicera med NMEA 2000 nätverket på båten.



Objekt	Beskrivning
①	gWind enhet
②	Medföljande Nexus mastkabel med fältinstallerbar kontakt
③	GND 10
④	NMEA 2000 nätverk

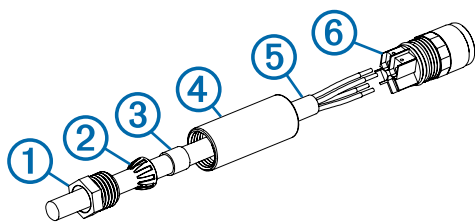
Nexus – att tänka på vid anslutning

Om du byter från en Nexus vindsensor till gWind sensorn måste du flytta mastkabeln från vindporten till nätverksporten på Nexus servern på stift 5, 6, 7 och 8. Nätverksservern är NX2 och den klassiska servern är BUS. Mer information finns i användarhandboken till Nexus.

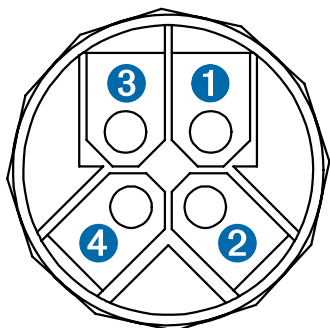
Installera den Nexus fältinstallerbara kontakten

Du måste använda den medföljande fältinstallerbara kontakten för att skapa lämplig kabellängd för installationen.

- 1 Anslut den avslutande änden till den medföljande kabeln på trumma till vindgivaren på masten.
- 2 Dra den avskalade änden av kabeln mot platsen för GND 10.
- 3 Låt den hänga ganska löst och skär av den avskalade änden av kabeln, ta bort höljet och ta bort isoleringen på varje enskild ledning.
- 4 Montera isär den fältinstallerbara kontakten och placera presskruven ①, klämringen ②, packningen ③ och hylsan ④ på kabeln ⑤.



- 5 Använd skruvarna på baksidan av kontakten ⑥ och anslut varje ledning till rätt pol.



Polnummer	Ledningsfärg
①	Grön
②	Gul
③	Blottad tråd
④	Vit

- 6 Skruva fast hylsan på kopplingen.
- 7 Skjut in packningen i hylsan och låt klämringen glida över packningen.
- 8 Skruva fast presskruven på hylsan för att slutföra monteringen av den fältinstallerbara kontakten.
- 9 Anslut den fältinstallerbara kontakten till någon av NEXUS portarna på GND 10.

Konfigurera vindgivaren

Innan du kan konfigurera vindgivaren måste den vara ansluten via en GND 10 till ett NMEA 2000 nätverk med ett Garmin marininstrument, som en GMI 20. Mer information om hur du konfigurerar NMEA 2000 enheter hittar du i marininstrumentets användarhandbok.

- 1 På marininstrumentet går du till NMEA 2000 inställningarna.
- 2 Välj namn på den enhet (GND 10) som ska konfigureras.

Justera riktningen

Du bör justera den här inställningen om sensorn inte är exakt riktad framåt i båten.

- 1 På marininstrumentet går du till NMEA 2000 inställningarna och väljer enhetsnamnet (GND 10).
- 2 Välj **Vindvinkelkompensation**.
- 3 Beroende på vilken riktning sensorn har i förhållande till båtens exakta mitt i fören, väljer du vinkel i grader för att justera skillnaden i riktningen.

Vinkeln konfigureras medurs runt båtens mast, från den exakta mitten i fören på båten. Exempel: 90 grader är styrbord och 270 grader är babord.

- 4 Välj **Klar**.

Justera vindvinkelfiltret

Du bör justera den här inställningen för att ändra svarshastigheten för skärmen efter ändringar i vindriktningen.

- 1 På marininstrumentet går du till NMEA 2000 inställningarna och väljer enhetsnamnet (GND 10).

- 2 Välj **Vindvinkelfilter**.

- 3 Välj ett alternativ:

- Välj **Av** för att slå av filtret så att skärmen blir känsligare för ändringar i vindvinkeln.
- Välj **På** och justera värdet. Välj en högre siffra för att öka känsligheten för hur skärmen svarar på ändringar av vindvinkeln eller välj en lägre siffra för att minska känsligheten.
- Välj **Auto** för att automatiskt justera filterinställningarna baserat på vindförhållanden.

- 4 Välj **Klar**.

Justera vindhastighetsfiltret

Du bör justera den här inställningen för att ändra svarshastigheten för skärmen efter ändringar i vindhastigheten.

- 1 På marininstrumentet går du till NMEA 2000 inställningarna och väljer enhetsnamnet (GND 10).

- 2 Välj **Vindhastighetsfilter**.

- 3 Välj ett alternativ:

- Välj **Av** för att slå av filtret så att skärmen blir känsligare för ändringar i vindhastigheten.
- Välj **På** och justera värdet. Välj en högre siffra för att öka känsligheten för hur skärmen svarar på ändringar av

vindhastigheten eller välj en lägre siffra för att minska känsligheten.

- Välj **Auto** för att automatiskt justera filterinställningarna baserat på vindförhållanden.

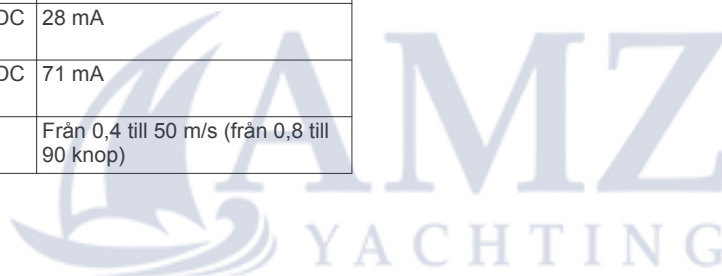
4 Välj **Klar**.

Underhåll och förvaring

- Om det behövs använder du en mild tvällösning för att rengöra vindgivaren och sköljer med vatten. Använd inte rengöringsmedel eller högtryckstvätt.
- Vi rekommenderar att du tar bort vindgivaren och förvarar den på en torr plats om den inte ska användas under längre perioder.

Specifikationer

Specifikation	Värde
Mått när den är monterad (H × L)	345 mm (13,58 tum) × 610 mm (24 tum)
Vikt	260 g (9,17 ounce)
Kabellängd	25 m (82 fot)
Drifttemperatur	Från -15 till 70 °C (5 till 158 °F)
Förvaringstemperatur	Från -20 till 80 °C (-4 till 176 °F)
Vattentålighetsklassning	IEC 60529 IPX-6 (skyddad mot kraftig sjö)
Strömförbrukning (vindgivare)	0,33 W
Strömförbrukning (vindgivare och GND 10)	0,85 W
Normal strömförbrukning vid 12 V DC (vindgivare)	28 mA
Normal strömförbrukning vid 12 V DC (vindgivare och GND 10)	71 mA
Vindstyrkeintervall	Från 0,4 till 50 m/s (från 0,8 till 90 knop)



Instrukcja instalacji urządzenia gWind™

Przetwornik wiatru przekazuje informacje o prędkości i kącie wiatru do sieci NMEA 2000 na łodzi. Trzeba użyć interfejsu Garmin GND 10, aby przesłać dane z tego urządzenia do sieci NMEA 2000.

Ważne informacje dotyczące bezpieczeństwa

⚠ OSTRZEŻENIE

Należy zapoznać się z zamieszczonym w opakowaniu produktu przewodnikiem. Ważne informacje dotyczące bezpieczeństwa i produktu zawierającym ostrzeżenia i wiele istotnych wskazówek.

⚠ PRZESTROGA

Podczas wiercenia, cięcia lub szlifowania należy zawsze nosić okulary ochronne, ochronniki słuchu i maskę przeciwpyłową.

Należy zachować ostrożność podczas pracy na wysokości.

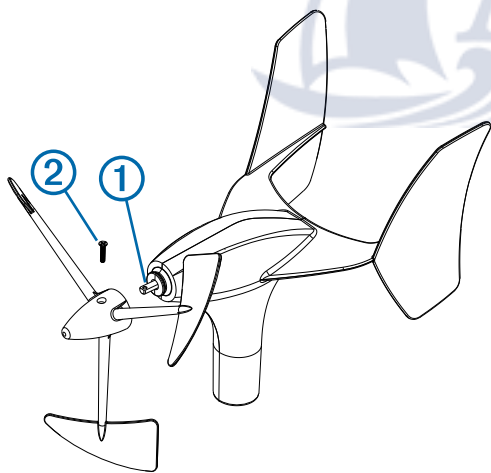
Rejestrowanie urządzenia

Pomóż nam jeszcze sprawniej udzielać Tobie pomocy i jak najszybciej zarejestruj swoje urządzenie przez Internet.

- Odwiedź stronę <http://my.garmin.com>.
- Pamiętaj o konieczności zachowania oryginalnego dowodu zakupu (względnie jego kserokopii) i umieszczenia go w bezpiecznym miejscu.

Instalowanie śmigła

- 1 Upewnij się, że wał ① jest wyrównany z otworem w śmigle. Gniazdo w śmigle można założyć na wał tylko w jeden sposób.

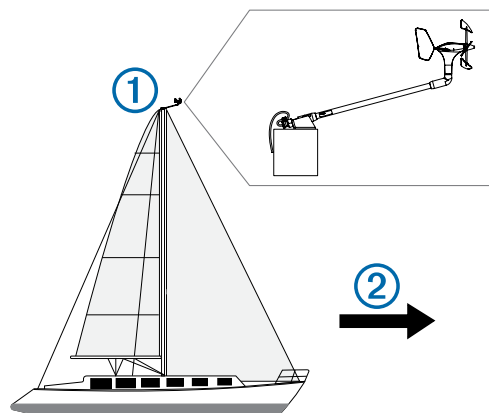


- 2 Dociśnij śmigło, aż osiądzie na urządzeniu.
- 3 Włóż i dokręć śrubę ②, aby dobrze przymocować śmigło do urządzenia.

Uwagi dotyczące montażu

Przy wybieraniu miejsca montażu przetwornika wiatru należy zwrócić uwagę na następujące kwestie.

- Przetwornik wiatru należy zamontować na poziomej powierzchni na topie masztu ①.



- Jeśli na topie masztu nie ma poziomej powierzchni, należy zamontować właściwą podkładkę w celu utworzenia poziomej powierzchni.
- Przetwornik wiatru powinien być zwrócony w kierunku przodu łodzi ②, równoległe do konstrukcyjnej linii wody łodzi.

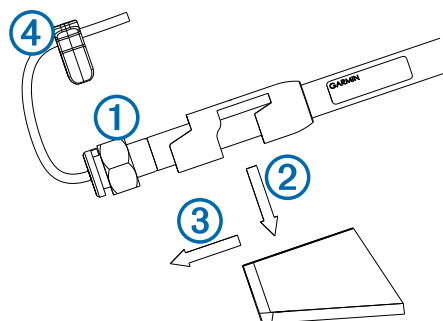
UWAGA: Jeśli zamontowane urządzenie nie będzie zwrócone dokładnie w kierunku przodu łodzi lub będzie ono zwrócone w kierunku tyłu łodzi, musisz skonfigurować kompensację kąta wiatru, aby otrzymać dokładne dane na temat. W tym celu wykonaj instrukcje opisane w niniejszej instrukcji instalacji.

Instalacja uchwytu montażowego

- 1 Używając uchwytu montażowego jako szablonu, zaznacz położenie otworów prowadzących.
- 2 Używając wiertła o średnicy 4,5 mm ($11/64$ cala), wywierć otwory prowadzące.
- 3 Przymocuj uchwyt montażowy do powierzchni za pomocą dołączonych wkrętów.

Mocowanie urządzenia w uchwycie montażowym

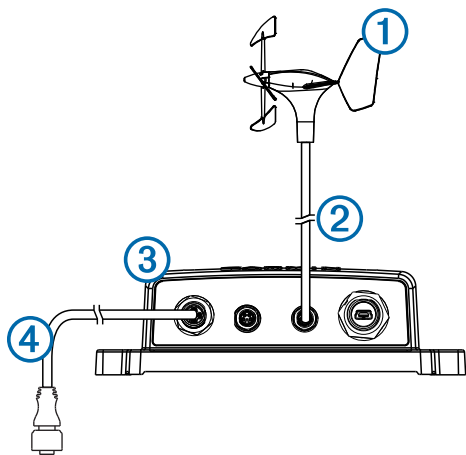
- 1 Poluzuj nakrętkę zabezpieczającą ① na urządzeniu, obracając ją palcami w lewo, aż przestanie się kręcić.



- 2 Umieść urządzenie w uchwycie montażowym, dociskając je ② i przesuwając do oporu ③.
- 3 Zamocuj urządzenie w uchwycie, obracając je ręką w lewo aż do oporu.
- 4 Załóż zacisk zabezpieczający ④ na urządzenie, aby zapobiec poluzowaniu się nakrętki zabezpieczającej.

Uwagi dotyczące podłączenia

To urządzenie musi być podłączone do urządzenia Garmin GND 10, aby komunikować się z siecią NMEA 2000 na łodzi.



Element	Opis
①	Urządzenie gWind
②	Kabel masztowy Nexus ze złączem do instalacji zewnętrznej (w zestawie)
③	GND 10
④	Sieć NMEA 2000

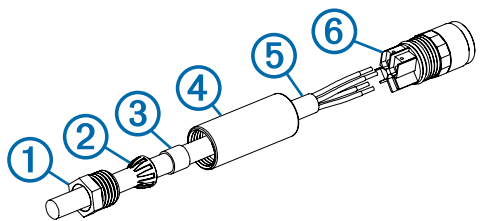
Uwagi dotyczące połączeń interfejsu Nexus

Po zamianie czujnika wiatru Nexus na czujnik gWind kabel masztowy należy odłączyć od portu wiatru i podłączyć do portu sieciowego na serwerze Nexus, korzystając ze szpil 5, 6, 7 i 8. Serwer sieciowy jest wyposażony w port NX2, zaś klasyczny serwer – BUS. Więcej informacji zawiera podręcznik użytkownika Nexus.

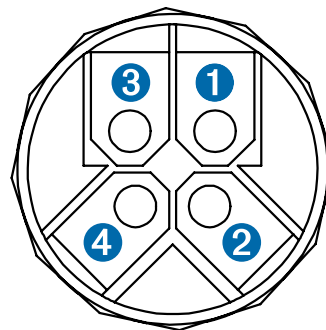
Instalowanie złącza do instalacji zewnętrznej Nexus

Trzeba użyć złącza do instalacji zewnętrznej, aby uzyskać odpowiednią długość przewodu do instalacji.

- 1 Podłącz koniec przewodu ze złączem do przetwornika wiatru na maszcie.
- 2 Poprowadź koniec przewodu ze złączem do miejsca, w którym znajduje się urządzenie GND 10.
- 3 Zostaw odpowiedni zapas przewodu i odetnij końcówkę bez złącza, a następnie zdejmij obudowę i zdejmij izolację z poszczególnych przewodów.
- 4 Rozmontuj złącze do instalacji zewnętrznej i załóż śrubę dociskową ①, pierścień zaciskowy ②, uszczelkę ③ i osłonę ④ na przewód ⑤.



- 5 Za pomocą śrub z tyłu złącza ⑥ podłącz poszczególne przewody do odpowiednich zacisków.



Numer zacisku	Kolor przewodu
①	Zielony
②	Żółty
③	Przewód niez izolowany
④	Biały

- 6 Dokręć osłonę do złącza.
- 7 Wsuń uszczelkę do osłony i nałóż pierścień zaciskowy na uszczelkę.
- 8 Dokręć śrubę dociskową do osłony, aby zakończyć montaż złącza do instalacji zewnętrznej.
- 9 Podłącz złącze do instalacji zewnętrznej do dowolnego portu NEXUS w urządzeniu GND 10.

Konfigurowanie przetwornika wiatru

Przed konfiguracją przetwornika wiatru należy go podłączyć za pośrednictwem urządzenia GND 10 do sieci NMEA 2000 z instrumentami morskimi Garmin, takimi jak GMI 20. Więcej informacji na temat konfigurowania urządzenia NMEA 2000 znajduje się w podręczniku użytkownika instrumentu morskigo.

- 1 W instrumencie morskim przejdź do ustawień NMEA 2000.
- 2 Wybierz nazwę urządzenia (GND 10), które chcesz skonfigurować.

Regulowanie orientacji

Należy wyregulować to ustawienie, jeśli czujnik nie jest skierowany dokładnie w kierunku przodu łodzi.

- 1 W instrumencie morskim w ustawieniach NMEA 2000 wybierz nazwę urządzenia (GND 10).
- 2 Wybierz **Przesunięcie kąta wiatru**.
- 3 W zależności od kierunku, w którym jest zwrócony czujnik w stosunku do dokładnego środka przodu łodzi, wybierz kąt w stopniach, aby skompensować różnicę w orientacji. Kąt jest konfigurowany w prawo, wokół masztu łodzi, dokładnie od środka przodu łodzi. Na przykład 90 stopni, oznacza prawą burtę, a 270 stopni oznacza lewą burtę.
- 4 Wybierz **Gotowe**.

Regulowanie filtra kąta wiatru

Należy wyregulować to ustawienie, aby zmienić czułość reakcji wyświetlacza na zmiany kierunku wiatru.

- 1 W instrumencie morskim w ustawieniach NMEA 2000 wybierz nazwę urządzenia (GND 10).
- 2 Wybierz **Filtr kąta wiatru**.
- 3 Wybierz opcję:
 - Wybierz **Wył.**, aby wyłączyć filtr i aby wyświetlacz szybko reagował na zmiany kąta wiatru.
 - Wybierz **Wł.** i podaj wartość. Wybierz większą liczbę, aby zwiększyć czułość reakcji wyświetlacza na zmiany kąta wiatru, lub wybierz mniejszą liczbę, aby zmniejszyć czułość reakcji.
 - Wybierz **Auto**, aby automatycznie regulować ustawienia filtra w zależności od warunków wiatru.

4 Wybierz **Gotowe**.

Regulowanie filtra prędkości wiatru

Należy wyregulować to ustawienie, aby zmienić czułość reakcji wyświetlacza na zmiany prędkości wiatru.

- 1 W instrumencie morskim w ustawieniach NMEA 2000 wybierz nazwę urządzenia (GND 10).
- 2 Wybierz **Filtr prędkości wiatru**.
- 3 Wybierz opcję:
 - Wybierz **Wył.**, aby wyłączyć filtr i aby wyświetlacz szybko reagował na zmiany prędkości wiatru.
 - Wybierz **Wi.** i podaj wartość. Wybierz większą liczbę, aby zwiększyć czułość reakcji wyświetlacza na zmiany prędkości wiatru, lub wybierz mniejszą liczbę, aby zmniejszyć czułość reakcji.
 - Wybierz **Auto**, aby automatycznie regulować ustawienia filtra w zależności od warunków wiatru.
- 4 Wybierz **Gotowe**.

Konserwacja i przechowywanie

- W razie potrzeby przetwornik wiatru można wyczyścić łagodnym roztworem mydła, a następnie wypłukać w wodzie. Nie wolno używać detergentów ani wody pod ciśnieniem.
- Jeśli przetwornik wiatru nie będzie używany przez dłuższy czas, najlepiej zdjąć go i przechowywać w suchym miejscu.

Dane techniczne

Dane techniczne	Wartość
Wymiary po zamontowaniu (wys. × dł.)	345 mm (13,58 cala) × 610 mm (24 cale)
Masa	260 g (9,17 uncji)
Długość przewodu	25 m (82 stopy)
Temperatura robocza	Od -15°C do 70°C (od 5°F do 158°F)
Temperatura przechowywania	Od -20°C do 80°C (od 4°F do 176°F)
Klasa wodoszczelności	IEC 60529 IPX-6 (ochrona przed wzburzoną wodą)
Zużycie energii (przetwornik wiatru)	0,33 W
Zużycie energii (przetwornik wiatru i GND 10)	0,85 W
Typowy pobór prądu przy 12 V DC (przetwornik wiatru)	28 mA
Typowy pobór prądu przy 12 V DC (przetwornik wiatru i GND 10)	71 mA
Zakres prędkości wiatru	Od 0,8 do 90 węzłów (od 0,4 m/s do 50 m/s)

Pokyny pro instalaci zařízení gWind™

Tento převodník větru poskytuje informace o rychlosti a úhlu větru na síti NMEA 2000 na lodi. K odesílání dat z tohoto zařízení do sítě NMEA 2000 musí být použito zařízení Garmin GND 10.

Důležité bezpečnostní informace

⚠ VAROVÁNÍ

Přečtěte si leták Důležité bezpečnostní informace a informace o produktu vložený v obalu s výrobkem. Obsahuje varování a další důležité informace.

⚠ UPOZORNĚNÍ

Při vrtání, řezání nebo pískování mějte vždy nasazeny ochranné brýle a použijte ochranu uší a protiprachovou masku.

Při práci ve výškách buďte opatrní.

Registrace zařízení

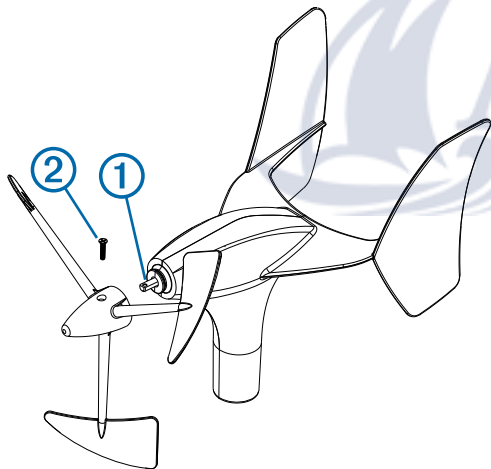
Pokud vyplníte online registrační formulář ještě dnes, získáte přístup k rozsáhlejší úrovni podpory.

- Přejděte na webovou stránku <http://my.garmin.com>.
- Ušchevejte originál účtenky nebo její fotokopii na bezpečném místě.

Instalace vrtule

- 1 Zkontrolujte, že kolík ① je ve správné pozici vzhledem k otvoru ve vrtuli.

Otvor ve vrtuli lze na kolík nasadit pouze jedním způsobem.

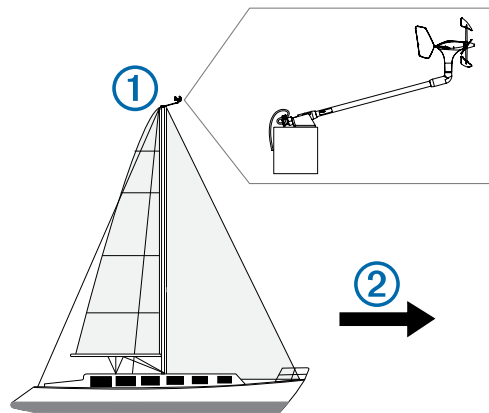


- 2 Tlačte na vrtuli, dokud nezapadne na zařízení.
- 3 Pomocí šroubu ze sady ② vrtuli bezpečně upevněte k zařízení.

Co je třeba vzít v úvahu při montáži

Při výběru instalačního místa pro převodník větru je třeba vzít v úvahu tyto skutečnosti.

- Převodník větru je třeba umístit na vodorovný povrch na hlavu stěžně ①.



- Jestliže na hlavě stěžně není vodorovný povrch, musí být takový povrch vytvořen pomocí vhodné podložky.
- Převodník větru je třeba nainstalovat směrem k přední části lodi ②, souběžně s osou.

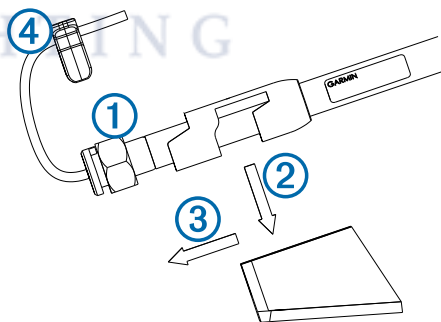
POZNÁMKA: Jestliže zařízení nenainstalujete tak, aby mířilo přesně k přední části lodi, musíte pro získání přesných údajů o úhlu větru nakonfigurovat vyrovnání úhlu větru podle návodu v těchto pokynech k instalaci.

Instalace montážního držáku

- 1 Montážní držák využijte jako šablonu a označte umístění vodicích otvorů.
- 2 Pomocí 4,5mm ($1\frac{1}{64}$ in.) vrtáku navrtajte vodicí otvory.
- 3 Připevněte montážní držák k povrchu pomocí přiložených šroubů.

Upevnění zařízení do montážního držáku

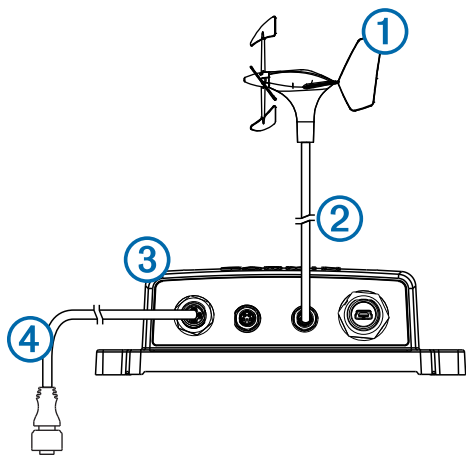
- 1 Uvolněte pojistnou matici ① tak, že jí budete ručně otáčet proti směru hodinových ručiček, dokud se nezastaví.



- 2 Zařízení umístěte do montážního držáku tak, že jej budete tlačít dolů ② a zasouvat dozadu, dokud se nezastaví ③.
- 3 Pro zajištění zařízení v držáku otáčejte pojistnou matici po směru hodinových ručiček, dokud se nezastaví.
- 4 Připevněte na zařízení bezpečnostní svorku ④, abyste předešli uvolnění pojistné matice.

Co je třeba vzít v úvahu při připojování

Toto zařízení musí být připojeno k zařízení Garmin GND 10, aby mohlo komunikovat se sítí NMEA 2000 na lodi.



Položka	Popis
①	Zařízení gWind
②	Příložený stěžňový kabel Nexus s konektorem pro instalaci v terénu
③	GND 10
④	NMEA 2000 síť

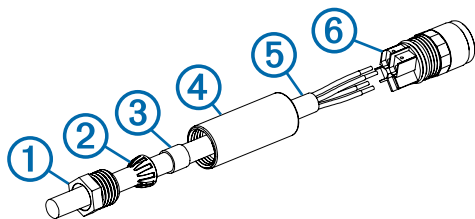
Co je třeba vzít v úvahu při připojování zařízení Nexus

Změníte-li připojení ze snímače větru Nexus na snímač gWind, je nutné přepojit stěžňový kabel z portu snímače větru do síťového portu na serveru Nexus na kontakty 5, 6, 7 a 8. Síťový server je NX2, klasický server je BUS. Další informace naleznete v návodu k obsluze zařízení Nexus.

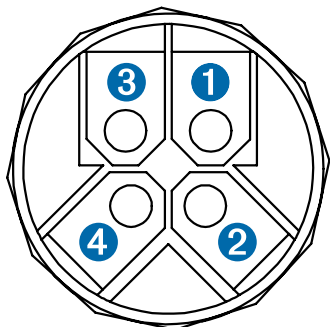
Instalace konektoru pro použití v terénu Nexus

Pomocí příloženého konektoru pro instalaci v terénu musíte vytvořit správnou délku kabelu pro vaši konkrétní instalaci.

- 1 Připojte zakončený konec příloženého vícežilového kabelu k převodníku větru na stěžni.
- 2 Dovedte neizolovaný konec kabelu k nainstalovanému zařízení GND 10.
- 3 Ujistěte se, že kabel není příliš napnutý, poté uřízněte neizolovaný konec kabelu, sejměte obal a obnažte jednotlivé vodiče.
- 4 Rozeberte konektor pro instalaci v terénu a umístěte přitlačný šroub ①, svěrný kroužek ②, těsnění ③ a objímku ④ na kabel ⑤.



- 5 Pomocí šroubů na zadní straně konektoru ⑥ připojte každý vodič ke správnému terminálu.



Číslo terminálu	Barva vodiče
①	Zelená
②	Žlutá
③	Obnažený vodič
④	Bílá

- 6 Našroubujte objímku na konektor.
- 7 Nasuňte do objímky těsnění a přes těsnění přetáhněte svěrný kroužek.
- 8 Montáž konektoru pro instalaci v terénu dokončete našroubováním přitlačného šroubu do objímky.
- 9 Připojte konektor pro instalaci v terénu k jednomu z portů NEXUS na zařízení GND 10.

Konfigurace převodníku větru

Aby bylo možné začít převodník větru konfigurovat, musí být nejprve připojen prostřednictvím zařízení GND 10 k síti NMEA 2000 s námořním přístrojem Garmin, jako je například přístroj GMI 20. Další informace ohledně konfigurace zařízení NMEA 2000 naleznete v návodu k obsluze námořního přístroje.

- 1 V námořním přístroji přejděte na nastavení NMEA 2000.
- 2 Vyberte název zařízení (GND 10), které chcete konfigurovat.

Úprava orientace

Toto nastavení byste měli upravit v případě, že snímač není natočen přesně k přední části lodi.

- 1 Na námořním přístroji vyberte v nastavení NMEA 2000 název zařízení (GND 10).
- 2 Vyberte možnost **Vyrovnaní úhlu větru**.
- 3 Na základě směru, v němž je snímač natočen ve vztahu k přesnému středu přední části lodi, vyberte úhel ve stupních a upravte tak rozdíl v orientaci.

Úhel je nakonfigurován po směru hodinových ručiček okolo stěžně lodi, počínaje od přesného středu přední části lodi. Kupříkladu 90 stupňů je pravobok a 270 stupňů je levobok.

- 4 Vyberte možnost **Hotovo**.

Úprava filtru úhlu větru

Toto nastavení byste měli upravit a nastavit citlivost displeje na změny ve směru větru.

- 1 Na námořním přístroji vyberte v nastavení NMEA 2000 název zařízení (GND 10).
- 2 Vyberte možnost **Filtr úhlu větru**.
- 3 Vyberte možnost:
 - Výběrem možnosti **Vypnuto** filtr vypnete; v tomto nastavení reaguje displej na změny v úhlu větru nejcitlivěji.
 - Vyberte možnost **Zapnuto** a nastavte hodnotu. Výběrem vyšší hodnoty citlivost displeje na změny v úhlu větru zvýšíte, výběrem nižší hodnoty citlivost naopak snížíte.
 - Výběrem možnosti **Automaticky** automaticky upravíte nastavení filtru podle větrných podmínek.

- 4 Vyberte možnost **Hotovo**.

Úprava filtru rychlosti větru

Toto nastavení byste měli upravit a nastavit citlivost displeje na změny v rychlosti větru.

- 1 Na námořním přístroji vyberte v nastavení NMEA 2000 název zařízení (GND 10).
- 2 Vyberte možnost **Filtr rychlosti větru**.
- 3 Vyberte možnost:
 - Výběrem možnosti **Vypnuto** filtr vypnete; v tomto nastavení reaguje displej na změny v rychlosti větru nejcitlivěji.

- Vyberte možnost **Zapnuto** a nastavte hodnotu. Výběrem vyšší hodnoty citlivost displeje na změny v rychlosti větru zvýšíte, výběrem nižší hodnoty citlivost naopak snížíte.
- Výběrem možnosti **Automaticky** automaticky upravíte nastavení filtru podle větrných podmínek.

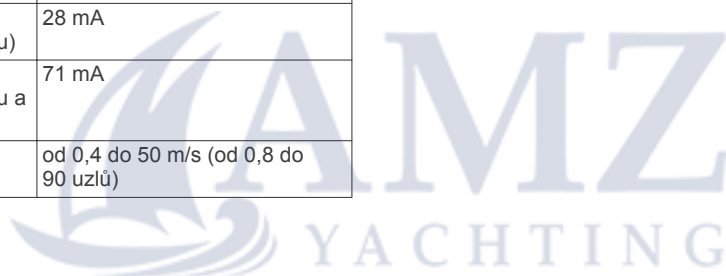
4 Vyberte možnost **Hotovo**.

Údržba a skladování

- V případě potřeby použijte k očištění převodníku větru jemný mýdlový roztok a opláchněte jej vodou. Nepoužívejte čisticí přípravky ani vysokotlaký proud vody.
- Jestliže nebudete převodník větru delší dobu používat, doporučujeme jej sejmout a uložit na suchém místě.

Technické údaje

Technické údaje	Hodnota
Rozměry po montáži (výška × délka)	345 mm (13,58 palce) × 610 mm (24 palce)
Hmotnost	260 g (9,17 unce)
Délka kabelu	25 m (82 stopy)
Provozní teplota	od -15° do 70 °C (od 5° do 158 °F)
Skladovací teplota	-20° až 80 °C (-4° až 176 °F)
Stupeň vodotěsnosti	IEC 60529 IPX-6 (chráněno proti vlnobití)
Příkon (převodník větru)	0,33 W
Příkon (převodník větru a GND 10)	0,85 W
Typický odběr proudu při 12 V stejnosměrné (převodník větru)	28 mA
Typický odběr proudu při 12 V stejnosměrné (převodník větru a GND 10)	71 mA
Rozsah rychlostí větru	od 0,4 do 50 m/s (od 0,8 do 90 uzlů)



Upute za montažu uređaja gWind™

Ova sonda za vjetar mreži NMEA 2000 na vašem plovilu daje podatke o brzini i kutu vjetra. Za slanje podataka na mrežu NMEA 2000 morate upotrijebiti uređaj Garmin GND 10.

Važne sigurnosne informacije

⚠ UPOZORENJE

U kutiji proizvoda potražite list Važni podaci o sigurnosti i proizvodu koji sadrži upozorenja i druge važne informacije.

⚠ OPREZ

Tijekom bušenja, rezanja ili brušenja uvijek nosite zaštitne naočale, štitičke za uši i masku protiv prašine.

U slučaju rada na visini budite pažljivi.

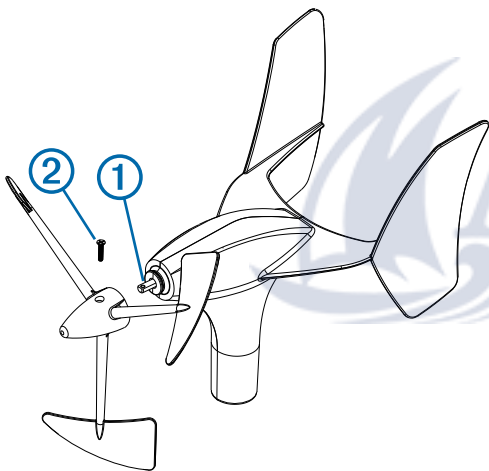
Registriranje uređaja

Pomozite nam da vam ponudimo bolju uslugu ispunjavanjem online registracije.

- Idite na <http://my.garmin.com>.
- Pospremite originalni račun ili fotokopiju na sigurno mjesto.

Montaža vijka sonde

- 1 Osovinu ① pravilno poravnata s utorom na vijku. Osovina se u vijak može umetnuti samo na jedan način.

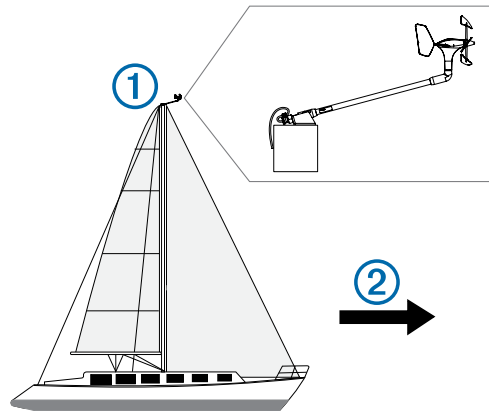


- 2 Pritisnite vijak dok ga ne postavite na uređaj.
- 3 Pomoću kompleta vijaka ② dobro učvrstite vijak na uređaj.

Preporuke za montažu

Kada odabirete lokaciju za montažu sonde za vjetar, uzmite u obzir sljedeće preporuke.

- Sondu za vjetar treba montirati na vodoravnu površinu na vrhu jarbola ①.



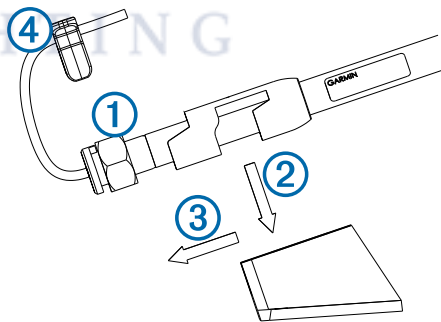
- Ako na vrhu jarbola nema vodoravne površine, treba ju napraviti upotrebom odgovarajućeg podloška.
- Sondu za vjetar treba montirati tako da je usmjerena prema prednjem dijelu plovila ② i paralelna sa središnjom linijom. **NAPOMENA:** Ako uređaj ne montirate tako da je usmjeren točno prema prednjem dijelu plovila ili ga montirate tako da je usmjeren prema stražnjem dijelu plovila, kako biste dobili točne podatke o kutu vjetra, morat ćete prema ovim uputama za montažu uređaja konfigurirati pomak kuta vjetra.

Montaža nosača

- 1 Koristeći nosač kao šablonu označite mjesta za probne rupe.
- 2 Pomoću svrdla veličine 4,5 mm ($11/64$ in) probušite probne rupe.
- 3 Pomoću isporučених vijaka pričvrstite nosač na površinu.

Postavljanje uređaja u nosač

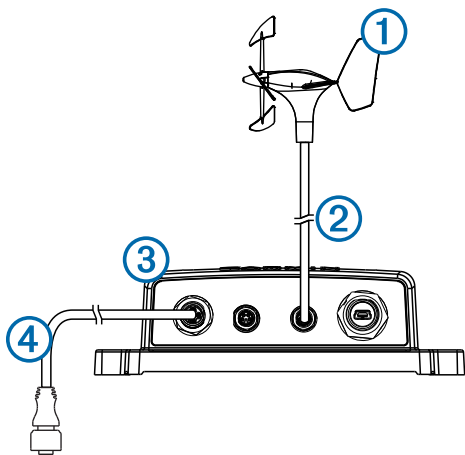
- 1 Otpustite maticu na uređaju ① okrećući je ulijevo prstima dok se ne zaustavi.



- 2 Kako biste ga postavili u nosač, uređaj pritisnite prema dolje ② i zatim ga gurnite prema natrag dok se ne zaustavi ③.
- 3 Osigurajte uređaj u nosaču okretanjem matice rukom udesno dok se ne zaustavi.
- 4 Kako biste spriječili otpuštanje matice, na uređaj pričvrstite sigurnosnu stezaljku ④.

Preporuke za priključivanje

Ovaj uređaj mora biti povezan s uređajem Garmin GND 10 kako bi mogao slati podatke mreži NMEA 2000 na vašem plovilu.



Broj priključka	Boja žice
1	Zelena
2	Žuta
3	Gole žice
4	Bijela

- 6 Pritegnite naglavak na priključak.
- 7 Brtvu gurnite u naglavak, a stezni prsten postavite preko brtve.
- 8 Kako biste dovršili sastavljanje tvornički pripremljenog priključka, zavijte potisni vijak u naglavak.
- 9 Tvornički pripremljeni priključak spojite na bilo koji NEXUS priključak na uređaju GND 10.

Konfiguriranje sonde za vjetar

Da biste ju mogli konfigurirati, sonda za vjetar mora putem uređaja GND 10 biti povezana s mrežom NMEA 2000 u koju je priključen Garmin pomorski instrument poput uređaja GMI 20. Upute o konfiguriranju NMEA 2000 uređaja potražite u korisničkom priručniku koji ste dobili uz uređaj.

- 1 Na pomorskom uređaju odaberite postavke za NMEA 2000.
- 2 Odaberite naziv uređaja koji želite konfigurirati (GND 10).

Prilagođavanje položaja

Ovu postavku trebate prilagoditi ako sonda nije usmjerena točno prema prednjoj strani plovila.

- 1 Na pomorskom uređaju u postavkama za NMEA 2000 odaberite naziv uređaja (GND 10).
- 2 Odaberite **Pomak kuta vjetra**.
- 3 Ovisno o pomaku sonde u odnosu na točnu sredinu prednje strane plovila, odaberite kut u stupnjevima kako biste nadoknadili razliku u položaju.

Kut se određuje u smjeru kazaljke na satu oko jarbola počevši od točne sredine prednje strane plovila. Na primjer, 90 stupnjeva je desno, a 270 je lijevo.

- 4 Odaberite **Gotovo**.

Podešavanje filtra kuta vjetra

Podešavanjem ove postavke mijenja se brzina reakcije zaslona na promjene smjera vjetra.

- 1 Na pomorskom uređaju u postavkama za NMEA 2000 odaberite naziv uređaja (GND 10).
- 2 Odaberite **Filtar kuta vjetra**.
- 3 Odaberite opciju:
 - Odaberite **Isključeno** kako biste isključili filter i postavili zaslon na najveću osjetljivost na promjene smjera vjetra.
 - Odaberite **Uključeno** i podesite vrijednost. Ako želite povećati osjetljivost zaslona na promjene smjera vjetra, odaberite veću vrijednost ili odaberite manju vrijednost i tako smanjite osjetljivost zaslona.
 - Odaberite **Automatski** ako želite da se filter automatski podešava ovisno o vjetru.
- 4 Odaberite **Gotovo**.

Podešavanje filtra brzine vjetra

Podešavanjem ove postavke mijenja se brzina reakcije zaslona na promjene brzine vjetra.

- 1 Na pomorskom uređaju u postavkama za NMEA 2000 odaberite naziv uređaja (GND 10).
- 2 Odaberite **Filtar brzine vjetra**.
- 3 Odaberite opciju:
 - Odaberite **Isključeno** kako biste isključili filter i postavili zaslon na najveću osjetljivost na promjene brzine vjetra.
 - Odaberite **Uključeno** i podesite vrijednost. Ako želite povećati osjetljivost zaslona na promjene brzine vjetra,

Element	Opis
1	Uređaj gWind
2	Isporučeni kabel za jarbol za Nexus s tvornički pripremljenim priključkom
3	GND 10
4	NMEA 2000 mreža

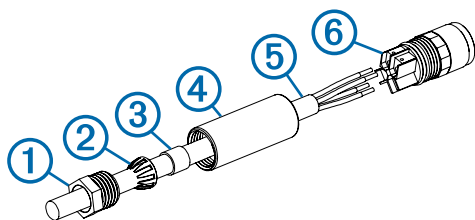
Preporuke za povezivanje s Nexus uređajem

Ako Nexus senzor vjetra zamijenite gWind senzorom, morate premjestiti kabel za jarbol iz priključka za senzor vjetra u mrežni priključak na Nexus poslužitelju na pinove 5, 6, 7 i 8. Mrežni poslužitelj je NX2, a klasični poslužitelj je BUS. Dodatne informacije potražite u priručniku za uređaj Nexus.

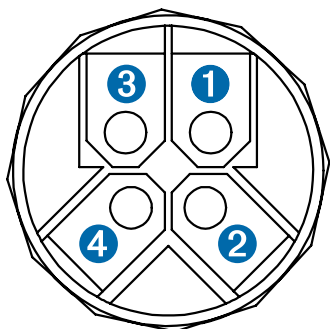
Montaža uređaja Nexus sa zaštićenim priključkom

Kako biste napravili kabel dovoljno dug za montažu, upotrijebite isporučeni tvornički pripremljeni priključak.

- 1 Gotovi kraj dugog isporučenog kabela prikopčajte na sondu za vjetar na jarbolu.
- 2 Drugi, goli kraj kabela provedite do lokacije uređaja GND 10.
- 3 Odredite dovoljnu duljinu kabela, odrežite ga na golom kraju, uklonite plašt kabela i ogolite pojedinačne žice.
- 4 Rastavite tvornički pripremljeni priključak i potisni vijak 1, stezni prsten 2, brtvu 3 i naglavak 4 natakните na kabel 5.



- 5 Žice spojite s odgovarajućim priključkom pomoću vijaka na stražnjoj strani priključka 6.



odaberite veću vrijednost ili odaberite manju vrijednost i tako smanjite osjetljivost zaslona.

- Odaberite **Automatski** ako želite da se filter automatski podešava ovisno o vjetru.

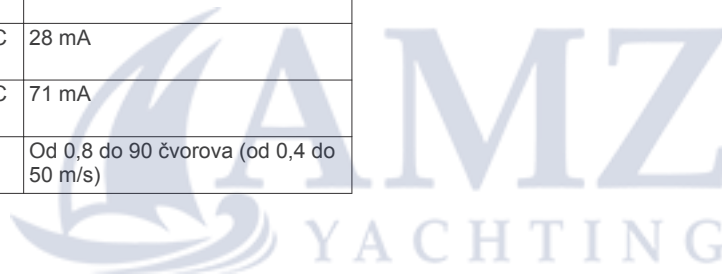
4 Odaberite **Gotovo**.

Održavanje i skladištenje

- Ako je potrebno, sondu za vjetar očistite otopinom blagog sapuna i isperite vodom. Nemojte upotrebljavati deterdžente ili visokotlačne strojeve za pranje.
- Ako sondu za vjetar nećete upotrebljavati kroz dulji vremenski period, preporučujemo da ju skinete i spremite na suho mjesto.

Specifikacije

Specifikacija	Vrijednost
Dimenzije u montiranom položaju (V ×D)	345 mm (13,58 in) × 610 mm (24 in)
Težina	260 g (9,17 oz)
Duljina kabela	25 m (82 ft)
Radna temperatura	Od -15 ° do 70 °C (5 ° do 158 °F)
Temperatura za pohranu	Od -20 ° do 80 °C (-4 ° do 176 °F)
Vodootpornost	IEC 60529 IPX-6 (zaštita od jakog mlaza)
Potrošnja energije (sonda za vjetar)	0,33 W
Korištenje energije (sonda za vjetar i GND 10)	0,85 W
Tipična potrošnja struje pri 12 V DC (sonda za vjetar)	28 mA
Tipična potrošnja struje pri 12 V DC (sonda za vjetar i GND 10)	71 mA
Raspon brzina vjetra	Od 0,8 do 90 čvorova (od 0,4 do 50 m/s)



gWind™ 安装说明

此风况传感器可为您的船只上的 NMEA 2000 网络提供风速和风向角信息。必须使用 Garmin GND 10 将数据从此设备发送至 NMEA 2000 网络。

重要安全信息

警告

请参阅产品包装盒中的 重要安全和产品信息指南，了解产品警告和其他重要信息。

当心

在钻孔、切割或研磨时总是戴上防护眼镜、护耳用具和防尘面具。在高空作业时须小心谨慎。

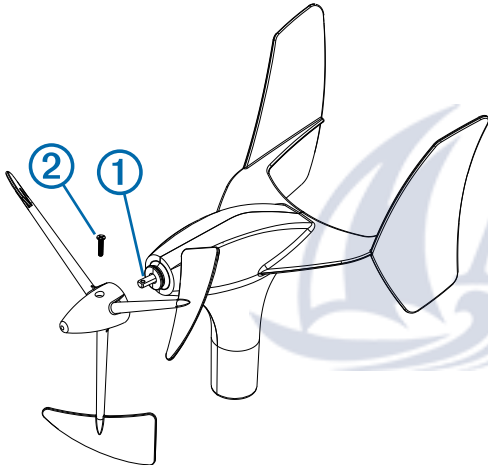
注册设备

立即完成我们的在线注册，帮助我们更好地为您提供支持。

- 转至 <http://my.garmin.com>。
- 将原始销售收据或其复印件保存在安全位置。

安装推进器

- 1 确保轴 ① 与推进器上的插槽正确对齐。
推进器上的插孔仅可单向装在轴上。

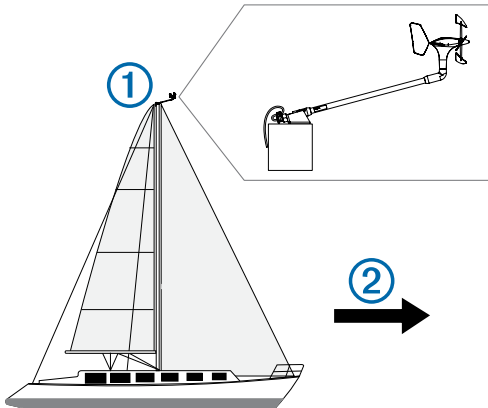


- 2 按压推进器，直至其在设备中插入到位。
- 3 安装固定螺丝 ② 以将推进器牢牢固定在设备上。

安装注意事项

选择风况传感器的安装位置时，请遵循以下注意事项。

- 风况传感器应安装在桅杆顶端 ① 的水平表面上。



- 如果桅杆顶端上没有水平表面，必须增加相应的夹铁，以形成水平表面。

- 风况传感器应安装成面朝船头 ②、与中心线平行。

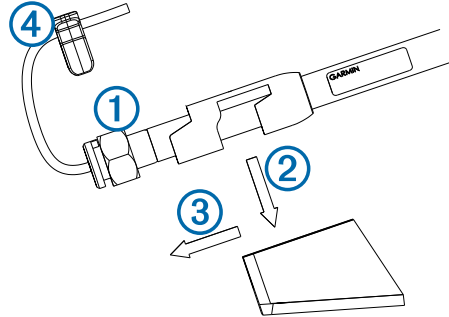
注：如果您未将设备安装成面朝正船首方向，或者将其安装成面朝船尾，则必须按照这些安装说明中的相关指示配置风向角偏移，以获取准确的风向角数据。

安装安装托架

- 1 使用安装托架作为模板，标记定位孔位置。
- 2 使用 4.5 毫米 ($11/64$ 英寸) 钻头钻定位孔。
- 3 使用随附的螺丝将安装托架固定至表面。

将设备固定在安装托架中

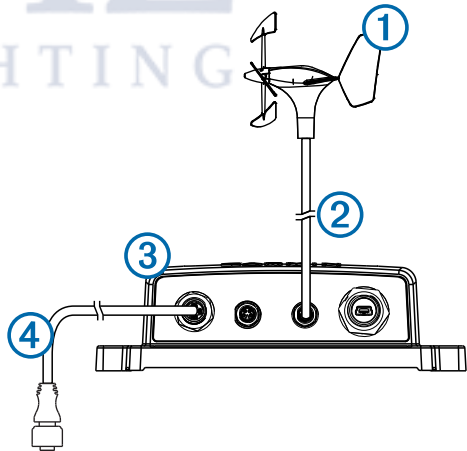
- 1 手动逆时针转动锁紧螺母 ① 直至不能转动为止，以将其松开。



- 2 将设备置于安装托架中，方法是将其按下 ② 并往回滑动，直至不能再动为止 ③。
- 3 手动顺时针转动锁紧螺母到底，以将设备固定在托架中。
- 4 将安全夹 ④ 安装在设备中，以防锁紧螺母松动。

连接注意事项

此设备必须连接至 Garmin GND 10，以与您的船只上的 NMEA 2000 网络通信。



项目	说明
①	gWind 设备
②	随附的 Nexus 桅杆线缆，带有现场可安装接头
③	GND 10
④	NMEA 2000 网络

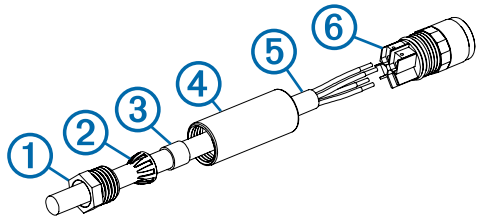
Nexus 连接注意事项

如果您将 Nexus 风力传感器更换为 gWind 传感器，必须将桅杆线缆从风力端口移至 Nexus 服务器上的网络端口（引脚为 5、6、7 和 8）。网络服务器为 NX2，类服务器为 BUS。有关更多信息，请参阅 Nexus 用户手册。

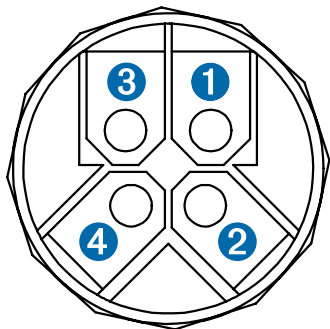
安装 Nexus 现场可安装接头

您必须使用随附的现场可安装接头，以便为安装建立相应的线缆长度。

- 1 将随附的线缆束的包装端连接至桅杆上的风况传感器。
- 2 将线缆的裸露端连接至 GND 10 的位置。
- 3 预留适当的宽余，切断电线的裸露端，除去外壳，剥离各根电线。
- 4 拆卸现场可安装接头，然后将按压螺丝 ①、收紧环 ②、密封件 ③ 和套筒 ④ 放到线缆 ⑤ 上。



- 5 使用接头 ⑥ 背面的螺丝，将每根电线连接至相应接线端。



接线端编号	电线颜色
①	绿色
②	黄色
③	裸露电线
④	白色

- 6 将套筒旋入接头中。
- 7 将密封件滑到套筒中，然后将收紧环滑到密封件上。
- 8 将按压螺丝旋入套筒中，完成现场可安装连接器的装配。
- 9 将现场可安装接头连接至 GND 10 上的 NEXUS 端口。

配置风况传感器

风况传感器必须通过 GND 10 连接至 NMEA 2000 网络 (使用 Garmin 船用仪器, 例如 GMI 20), 才能对其进行配置。有关配置 NMEA 2000 设备的更多信息, 请参阅船用仪器用户手册。

- 1 在船用仪器上, 转至 NMEA 2000 设置。
- 2 选择要配置的设备 (GND 10) 的名称。

调节方向

如果传感器不是面朝正船首方向, 您应调节此设置。

- 1 在船用仪器上, 从 NMEA 2000 设置选择设备名称 (GND 10)。
- 2 选择 **风向角偏移**。
- 3 根据传感器所朝方向 (相对于船首正中心), 选择角度度数, 以调节方向的差异。

角度是从船首正中心起绕船只桅杆按顺时针方向配置。例如, 90 度是右舷, 270 度是左舷。

- 4 选择 **完成**。

调节风向角过滤器

您应调节此设置, 以更改风速变化显示的响应性。

- 1 在船用仪器上, 从 NMEA 2000 设置选择设备名称 (GND 10)。
- 2 选择 **风向角过滤器**。
- 3 选择选项:
 - 选择 **关闭**以关闭过滤器, 使显示对风向角的变化作出最灵敏的响应。

- 选择 **开启并调节值**。选择更高的数值, 增强显示对风向角的响应性, 或选择更低的数值以减弱响应性。
- 选择 **自动**以根据风况自动调节过滤器设置。

- 4 选择 **完成**。

调节风速过滤器

您应调节此设置, 以更改风速变化显示的响应性。

- 1 在船用仪器上, 从 NMEA 2000 设置选择设备名称 (GND 10)。
- 2 选择 **风速过滤器**。
- 3 选择选项:
 - 选择 **关闭**以关闭过滤器, 使显示对风速的变化作出最灵敏的响应。
 - 选择 **开启并调节值**。选择更高的数值, 增强显示对风速的响应性, 或选择更低的数值以减弱响应性。
 - 选择 **自动**以根据风况自动调节过滤器设置。
- 4 选择 **完成**。

维护和存储

- 如果需要, 使用温和的肥皂溶液清洁风况传感器, 然后用清水冲洗干净。请勿使用洗涤剂或高压水。
- 如果长时间不使用, 建议拆下风况传感器并将其存放在干燥位置。

规格

规格	值
安装后尺寸 (H×L)	345 毫米 (13.58 英寸) × 610 毫米 (24 英寸)
重量	260 克 (9.17 盎司)
电缆长度	25 米 (82 英尺)
工作温度	-15° 到 70°C (5° 到 158°F)
存储温度	-20° 到 80°C (-4° 到 176°F)
防水等级	IEC 60529 IPX-6 (可防大浪)
功耗 (风传感器)	0.33 W
功耗 (风传感器和 GND 10)	0.85 W
12 VDC 时的一般电流消耗 (风传感器)	28 mA
12 VDC 时的一般电流消耗 (风传感器和 GND 10)	71 mA
风速范围	0.8 到 90 节 (0.4 到 50 米/秒)

